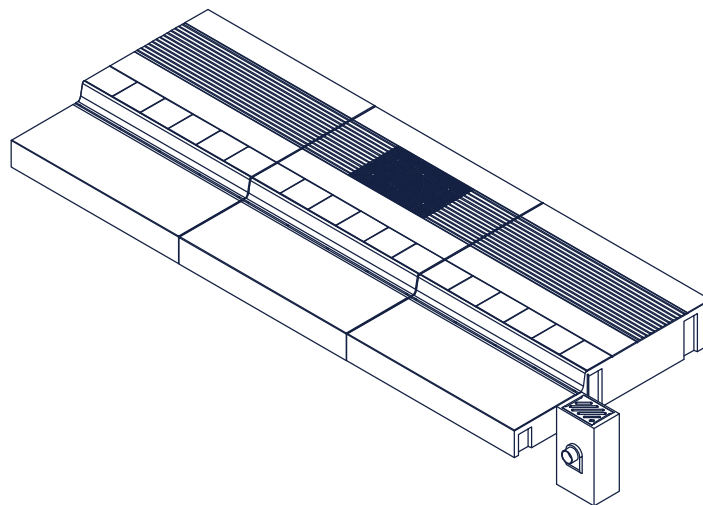
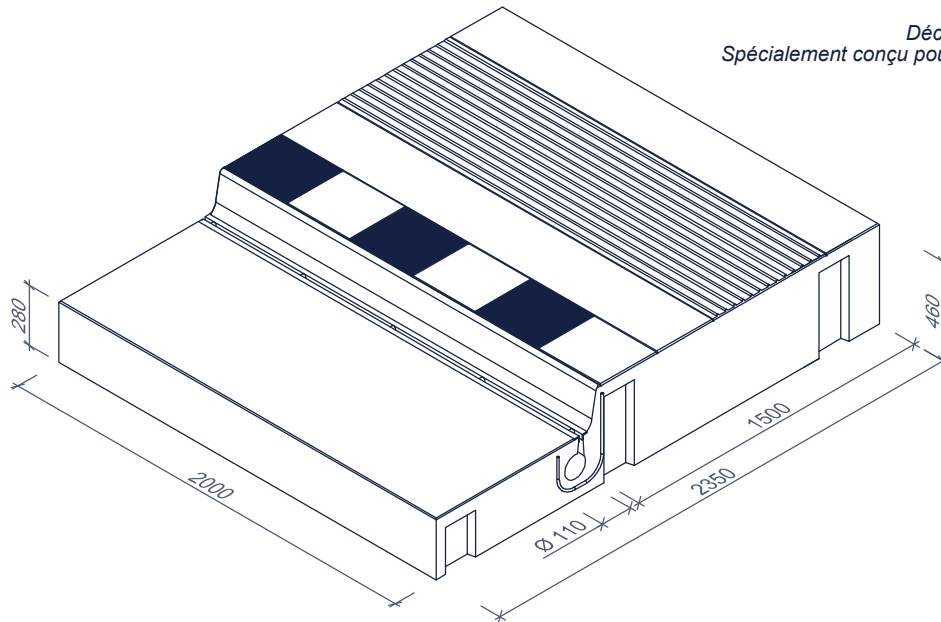


VERHOLEN GOTEN GOUTTIÈRES CACHÉES AQUAWAY® HOV PERRONPLAAT ALLIONE



Toepassing:
 Afvoeren van hemelwater,
 speciaal ontworpen voor busstations.

Application:
 Décharger l'eau de pluie,
 Spécialement conçu pour les stations de bus



Kenmerken	HOV ALLIONE	Caractéristiques	Principe
afmetingen	2350/280-460/2000mm	<i>dimensions</i>	 <p>Plaatsingsvoorschriften op aanvraag Prescriptions de pose sur demande</p>
werkende lengte	2000mm	<i>longueur de travail</i>	
gewicht	3200kg	<i>poids</i>	
stalen omranding	-	<i>entrée grille</i>	
tussenbruggen	beton	<i>siphon</i>	
betonkwaliteit	C45/55	<i>fosse de sable</i>	
keur	NL BSB	<i>norme</i>	
belastingsklasse	D400	<i>classe de charge</i>	
verkeersklasse	VK 45	<i>classe de traffic</i>	
verbinding	rubberprofiel	<i>raccordement</i>	
materiaal	beton	<i>matériel</i>	

afmetingen in mm - wijzigingen voorbehouden
 dimensions en mm - sous réserve de modifications