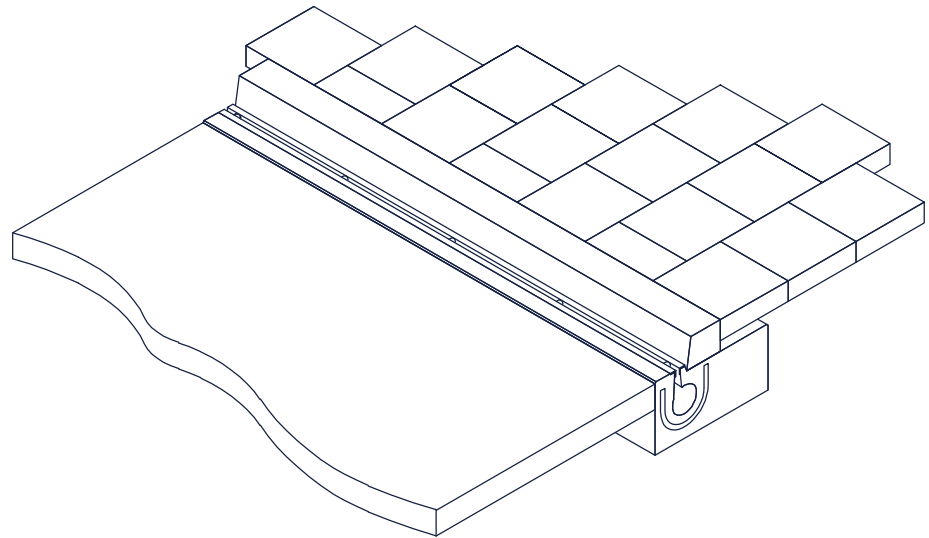
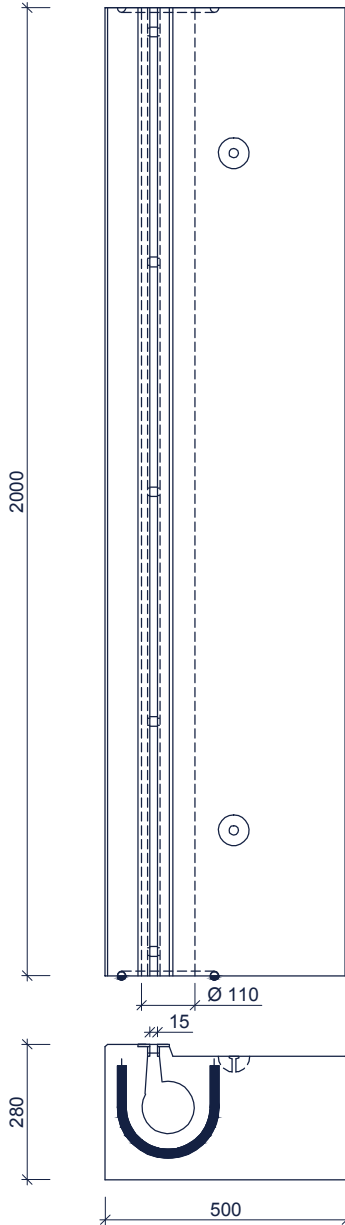


VERHOLEN GOTEN GOUTTIÈRES CACHÉES AQUAWAY® HOV PHILEAS



Toepassing:
 Afvoeren van hemelwater,
 speciaal ontworpen voor busstations.

Application:
 Décharger l'eau de pluie,
 Spécialement conçu pour les stations de bus




bovenaanzicht
 vue de dessus

zijaanzichten
 vue de côté



strooizout bestendig
 sel résistant

Kenmerken	HOV PHILEAS	Caractéristiques	Principe
afmetingen	500/280/2000mm	dimensions	 Plaatsingsvoorschriften op aanvraag Prescriptions de pose sur demande
werkende lengte	2000mm	longueur de travail	
gewicht	550kg	poids	
stalen omranding	-	entrée grille	
tussenbruggen	beton	siphon	
betonkwaliteit	C45/55	fosse de sable	
keur	NL BSB	norme	
belastingsklasse	D400	classe de charge	
verkeersklasse	VK 45	classe de trafic	
verbinding	rubberprofiel	raccordement	
materiaal	beton	matériel	

afmetingen in mm - wijzigingen voorbehouden
 dimensions en mm - sous réserve de modifications