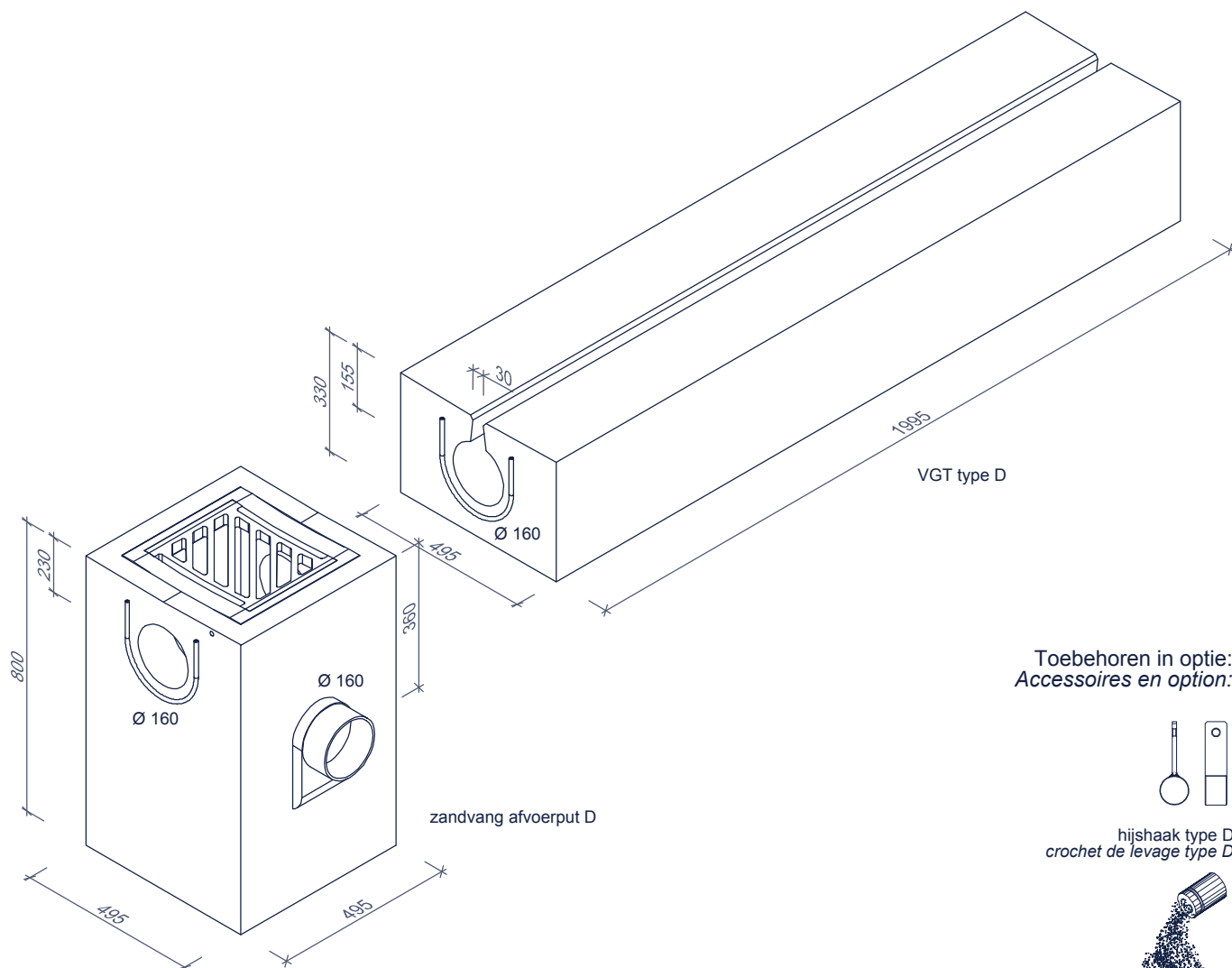


VERHOLEN GOTEN GOUTTIÈRES CACHÉES AQUAWAY® FORTE 160 type D

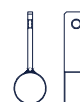


Toepassing:
Afvoeren van hemelwater,
voor bedrijfs- & industrievloeren.

Application:
Décharger l'eau de pluie,
pour des sols industriels et des entreprises.




Toebehoren in optie:
Accessoires en option:



hijshaak type D
crochet de levage type D



strooizout bestendig
sel résistant

Kenmerken	FORTE 160 type D	Caractéristiques	Principe
afmetingen	495/330/2000mm	dimensions	 Plaatsingsvoorschriften op aanvraag Prescriptions de pose sur demande
werkende lengte	2000mm	longueur de travail	
gewicht	650kg	poids	
stalen omranding	-	entrée grille	
tussenbruggen	-	siphon	
betonkwaliteit	C45/55 milieuklasse XD3 XF4 XA3	fosse de sable	
keur	NL BSB	norme	
belastingsklasse	E600	classe de charge	
verkeersklasse	VK 45	classe de trafic	
verbinding	rubber / caoutchouc	raccordement	
materiaal	beton	matériel	

afmetingen in mm - wijzigingen voorbehouden
dimensions en mm - sous réserve de modifications