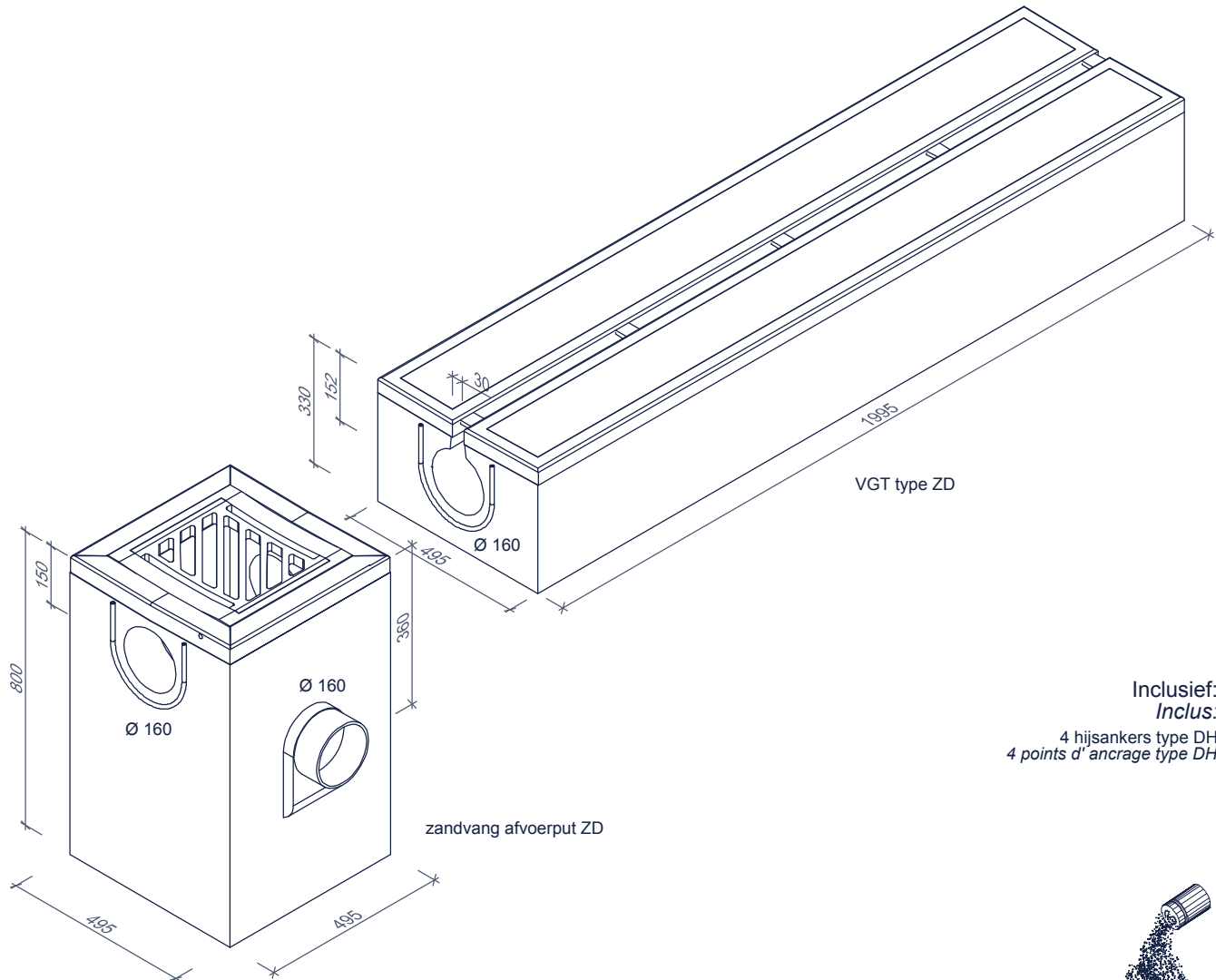




VERHOLEN GOTEN GOUTTIÈRES CACHÉES AQUAWAY® FORTE 160 type DZ

Toepassing:
Afvoeren van hemelwater,
voor bedrijfs- & industrievloeren.


Application:
Décharger l'eau de pluie,
pour des sols industriels et des entreprises.



Inclusief:
Inclus:
4 hjsankers type DH
4 points d'ancrage type DH



strooizout bestendig
sel résistant

Kenmerken	FORTE 160 type DZ	Caractéristiques	Principe
afmetingen	495/330/2000mm	dimensions	 Plaatsingsvoorschriften op aanvraag Prescriptions de pose sur demande
werkende lengte	2000mm	longueur de travail	
gewicht	670kg	poids	
stalen omranding	gegalvaniseerd	entrée grille	
tussenbruggen	+	siphon	
betonkwaliteit	C45/55 milieuklasse XD3 XF4 XA3	fosse de sable	
keur	NL BSB	norme	
belastingsklasse	E600	classe de charge	
verkeersklasse	VK 60	classe de traffic	
verbinding	rubber / caoutchouc	raccordement	
materiaal	beton	matériel	

afmetingen in mm - wijzigingen voorbehouden
dimensions en mm - sous réserve de modifications