

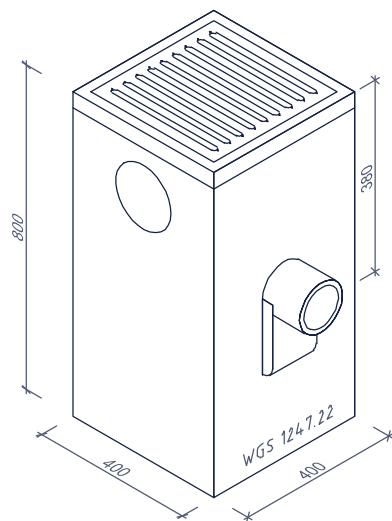
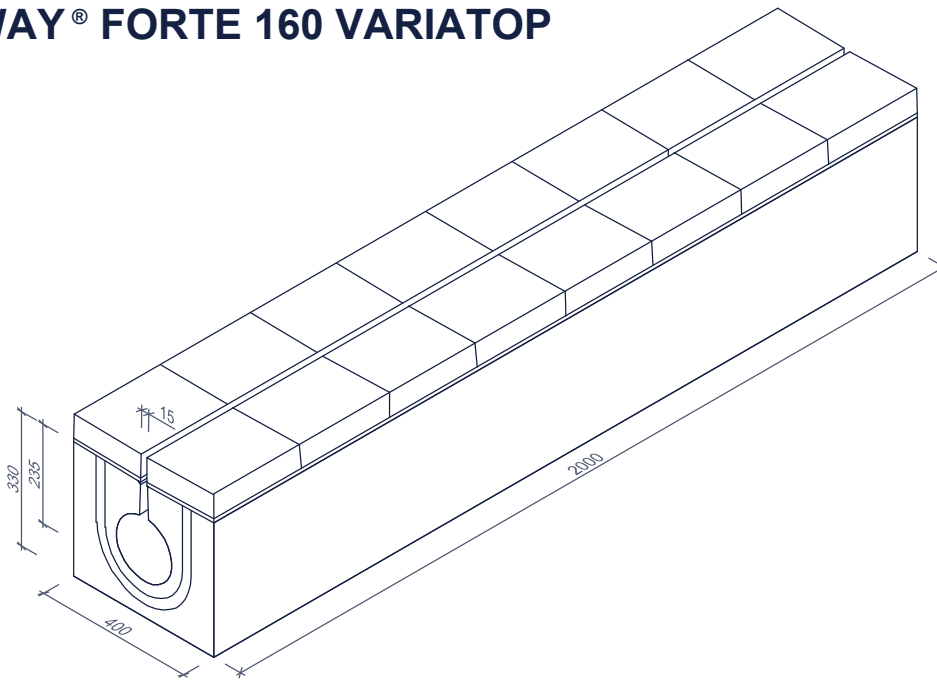
# VERHOLEN GOTEN GOUTTIÈRES CACHÉES AQUAWAY® FORTE 160 VARIATOP




**Toepassing:**  
Afvoeren van hemelwater,  
voor zwaar verkeer.

**Application:**  
Décharger l'eau de pluie,  
pour circulation lourde.

**Inclusief:**  
**Inclus:**  
4 hijsankers type DH  
4 points d'ancrage type DH



strooizout bestendig  
sel résistant

| Kenmerken        | FORTE 160 VARIATOP | Caractéristiques    | Principe   |
|------------------|--------------------|---------------------|--|
| afmetingen       | 400/330/2000mm     | dimensions          |  <p>Plaatsingsvoorschriften op aanvraag<br/>Prescriptions de pose sur demande</p> |
| werkende lengte  | 2005mm             | longueur de travail |  |
| gewicht          | 540kg              | poids               |  |
| stalen omranding | -                  | entrée grille       |  |
| tussenbruggen    | beton              | siphon              |  |
| betonkwaliteit   | C45/55             | fosse de sable      |  |
| keur             | NL BSB             | norme               |  |
| belastingsklasse | D400               | classe de charge    |  |
| verkeersklasse   | VK 45              | classe de traffic   |  |
| verbinding       | rubberprofiel      | raccordement        |  |
| materiaal        | beton              | matériel            |  |

afmetingen in mm - wijzigingen voorbehouden  
dimensions en mm - sous réserve de modifications

o product op verzoek (afname verplicht)  
o seule sur demande (achat requis)