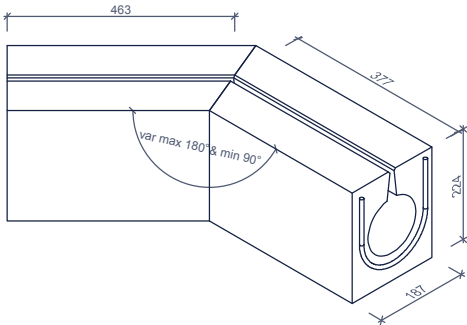




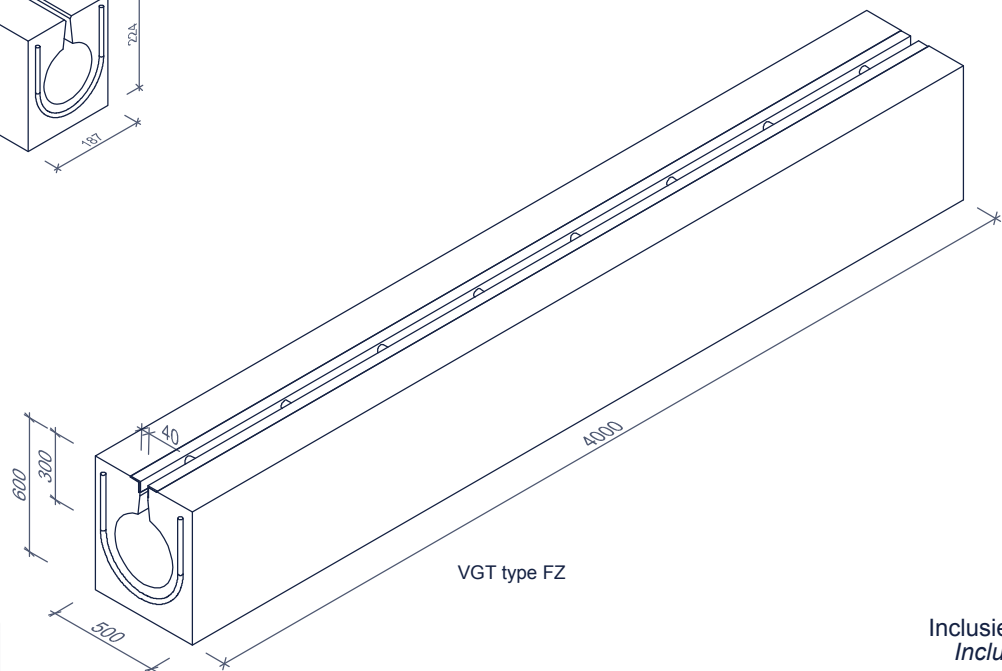
# VERHOLEN GOTEN GOUTTIÈRES CACHÉES AQUAWAY® FORTE 300 E/F type FZ

Toepassing:  
Afvoeren van hemelwater,  
voor zwaar verkeer.

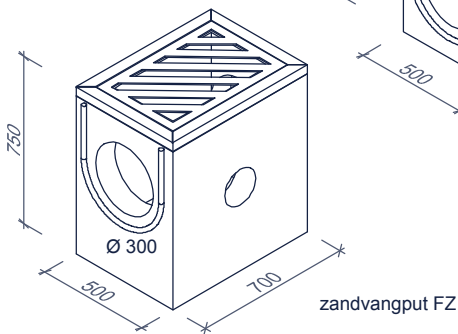
Application:  
Décharger l'eau de pluie,  
pour circulation lourde.



knikverstekstuk / piece angle  
VGT type F of/ou FZ



VGT type FZ




zandvangput FZ

Inclusief:  
Inclus:  
4 hijsankers type DH  
4 points d'ancrage type DH



strooizout bestendig  
sel résistant

Kenmerken	FORTE 300 E/F type FZ	Caractéristiques	Principe
afmetingen	500/600/4000mm	dimensions	 <p>Plaatsingsvoorschriften op aanvraag Prescriptions de pose sur demande</p>
werkende lengte	4012mm	longueur de travail	
gewicht	2.160kg	poids	
stalen omranding	gegalvaniseerd	entrée grille	
tussenbruggen	+	siphon	
betonkwaliteit	C45/55 milieuklasse XD3 XF4 XA3	fosse de sable	
keur	KOMO	norme	
belastingsklasse	E600 t/m F900	classe de charge	
verkeersklasse	VK 45 - VK 60	classe de traffic	
verbinding	rubber / caoutchouc	raccordement	
materiaal	beton	matériel	

afmetingen in mm - wijzigingen voorbehouden  
dimensions en mm - sous réserve de modifications