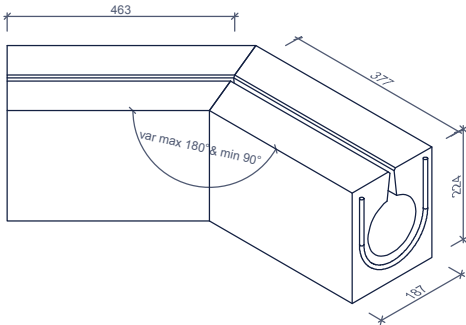


VERHOLEN GOTEN GOUTTIÈRES CACHÉES AQUAWAY® FORTE 300 E type F

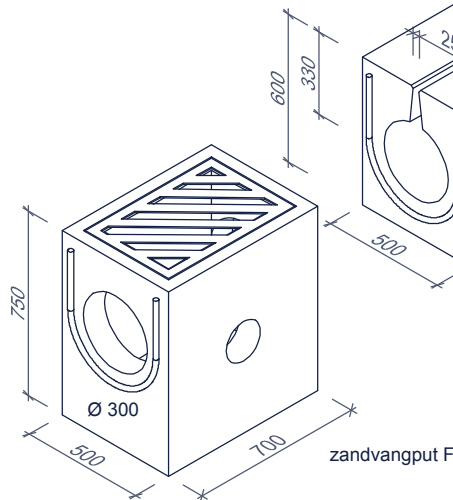


Toepassing:
Afvoeren van hemelwater,
voor zwaar verkeer.

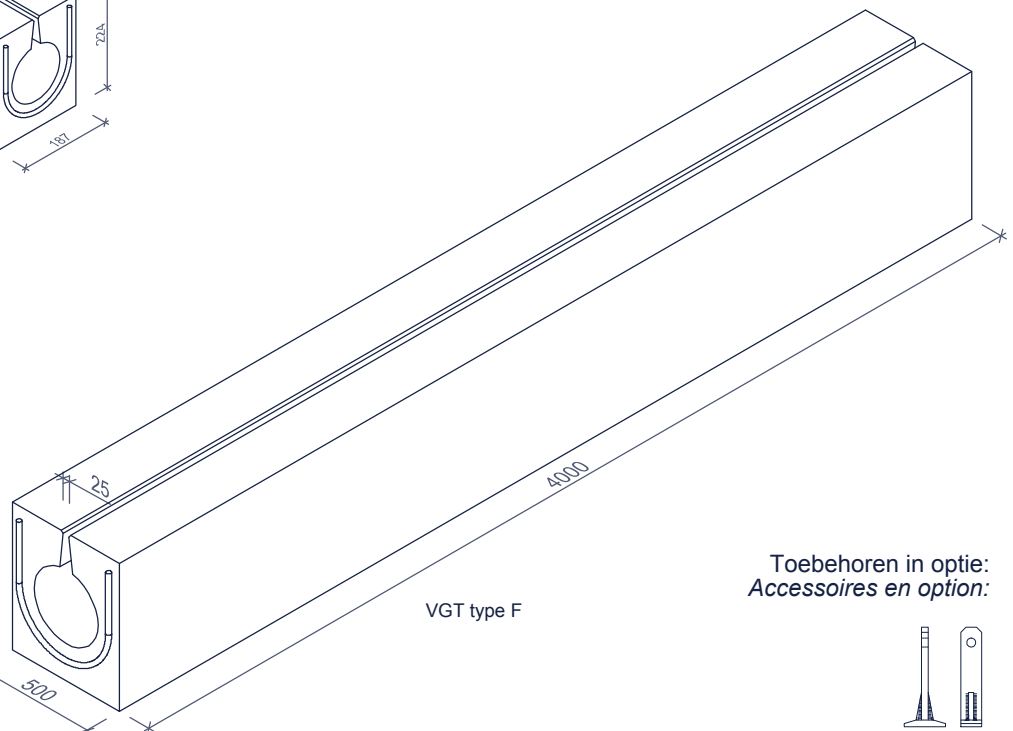
Application:
Décharger l'eau de pluie,
pour circulation lourde.



knikverstekstuk / piece angle
VGT type F of/ou FZ

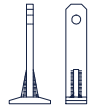


zandvangput F



VGT type F


Toebehoren in optie:
Accessoires en option:



hijshaak type F
crochet de levage type F



stroozout bestendig
sel résistant

Kenmerken	FORTE 300 E type F	Caractéristiques	Principe
afmetingen	500/600/4000mm	dimensions	 <p>Plaatsingsvoorschriften op aanvraag Prescriptions de pose sur demande</p>
werkende lengte	4012mm	longueur de travail	
gewicht	2.160kg	poids	
stalen omranding	-	entrée grille	
tussenbruggen	-	siphon	
betonkwaliteit	C45/55 milieuklasse XD3 XF4 XA3	fosse de sable	
keur	KOMO	norme	
belastingsklasse	E600	classe de charge	
verkeersklasse	VK 45	classe de traffic	
verbinding	rubber / caoutchouc	raccordement	
materiaal	beton	matériel	

afmetingen in mm - wijzigingen voorbehouden
dimensions en mm - sous réserve de modifications