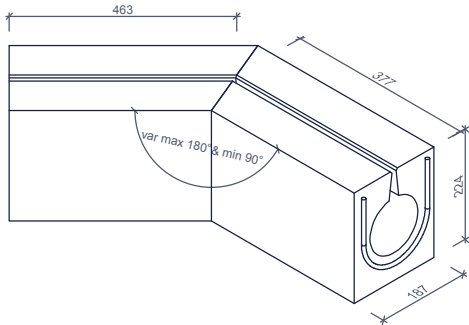




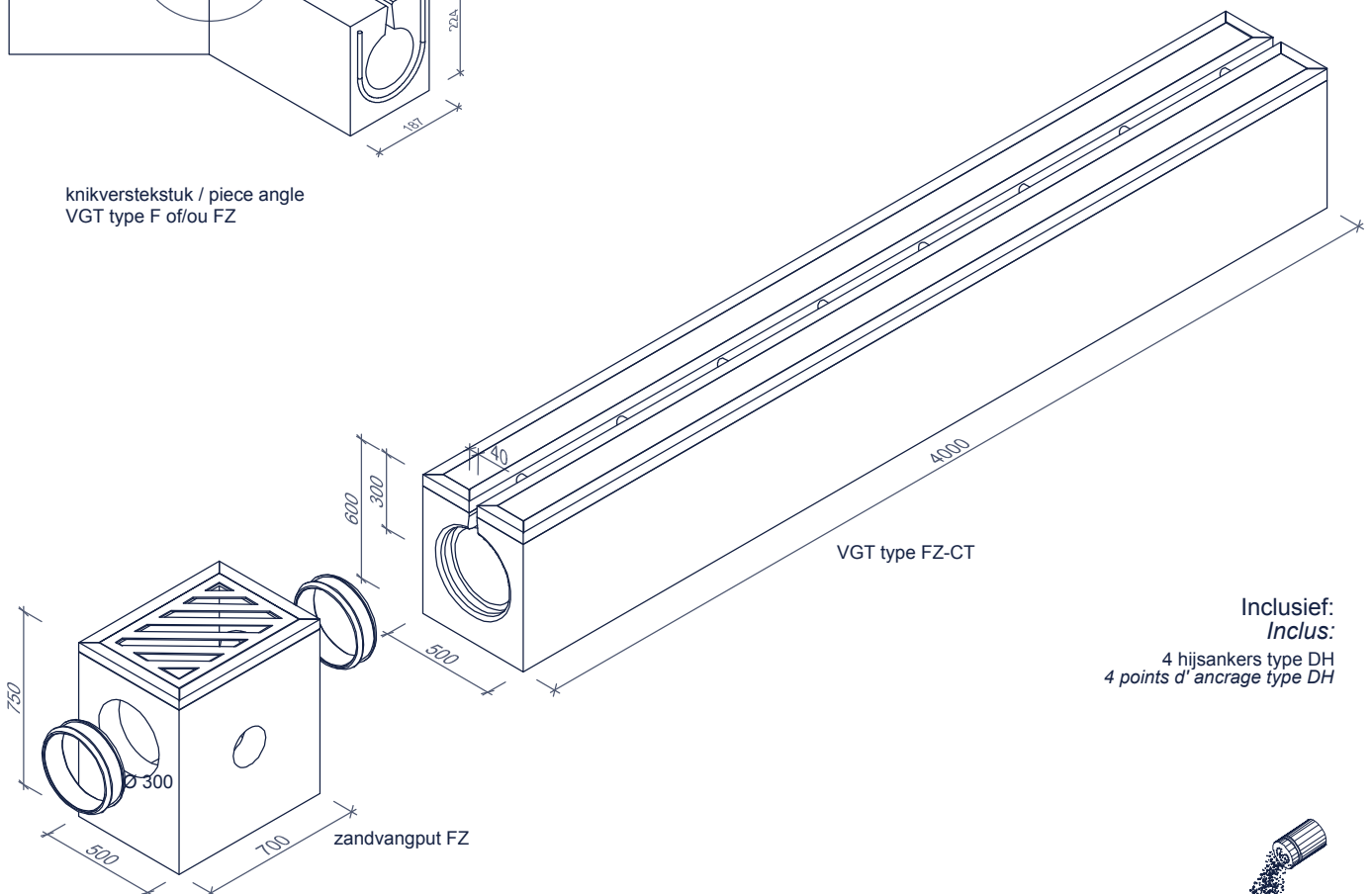
VERHOLEN GOTEN GOUTTIÈRES CACHÉES AQUAWAY® FORTE 300 F type FZ-CT Aquaglip

Toepassing:
Afvoeren van hemelwater,
speciaal ontwikkeld voor container
terminals uitgevoerd in betonstraatstenen.

Application:
Décharger l'eau de pluie,
Conçu pour les terminaux à conteneurs en pavés de béton.



knikverstekstuk / piece angle
VGT type F of/ou FZ



Inclusief:
Inclus:
4 hijsankers type DH
4 points d'ancrage type DH



stroozout bestendig
sel résistant

Kenmerken FORTE 300 F type FZ-CT		Caractéristiques	Principe
afmetingen	500/600/4000mm	dimensions	<p>Plaatsingsvoorschriften op aanvraag Prescriptions de pose sur demande</p>
werkende lengte	3992mm	longueur de travail	
gewicht	2.200kg	poids	
stalen omranding	gegalvaniseerd	entrée grille	
tussenbruggen	+	siphon	
betonkwaliteit	C45/55 milieuklasse XD3 XF4 XA3	fosse de sable	
keur	KOMO	norme	
belastingsklasse	F900	classe de charge	
verkeersklasse	VK 60	classe de traffic	
verbinding	aquaglip	raccordement	
materiaal	beton	matériel	

afmetingen in mm - wijzigingen voorbehouden
dimensions en mm - sous réserve de modifications