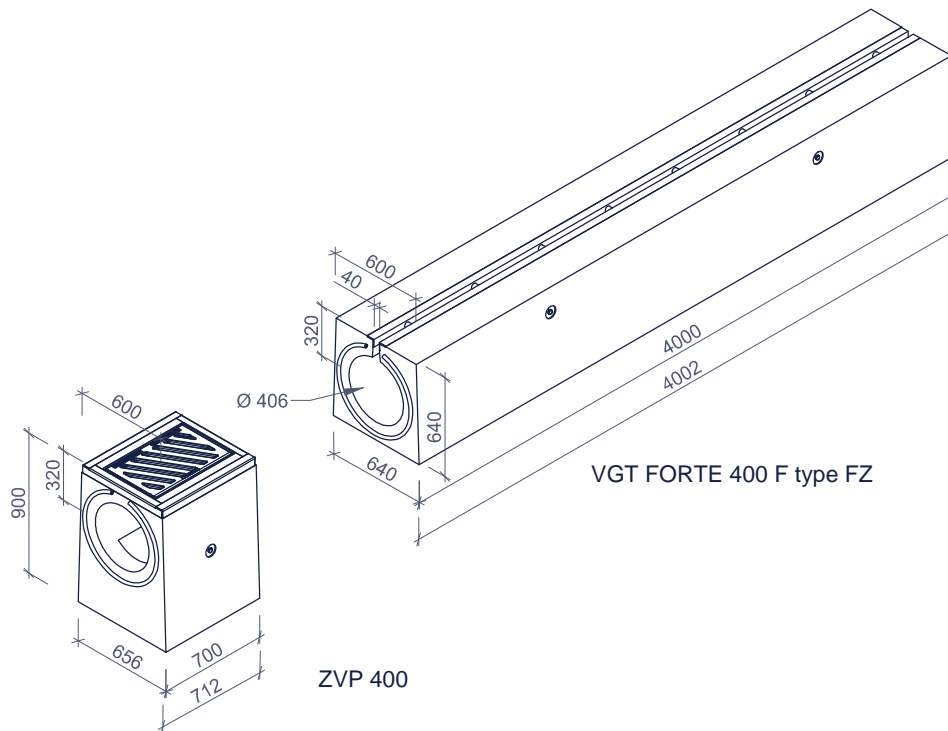




VERHOLEN GOTEN GOUTTIÈRES CACHÉES AQUAWAY® FORTE 400 F type FZ

Toepassing:
Afvoeren van hemelwater,
voor zwaar verkeer

Application:
Décharger l'eau de pluie,
pour circulation lourde.



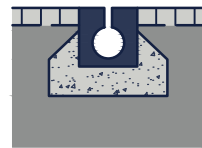
VGT FORTE 400 F type FZ

ZVP 400

Inclusief:
Inclus:
4 hijsankers type DH
4 points d'ancrage type DH



strooizout bestendig
sel résistant

Kenmerken	FORTE 400 F type FZ	Caractéristiques	Principe
afmetingen	640/640/4000mm	dimensions	 <p>Plaatsingsvoorschriften op aanvraag Prescriptions de pose sur demande</p>
werkende lengte	4010mm	longueur de travail	
gewicht	2.600kg	poids	
stalen omranding	-	entrée grille	
tussenbruggen	staal	siphon	
betonkwaliteit	C45/55 - XD3 XF4 XA3	fosse de sable	
keur	KOMO	norme	
belastingsklasse	F900	classe de charge	
verkeersklasse	VK 60	classe de trafic	
verbinding	rubberprofiel	raccordement	
materiaal	beton	matériel	

afmetingen in mm - wijzigingen voorbehouden
dimensions en mm - sous réserve de modifications