

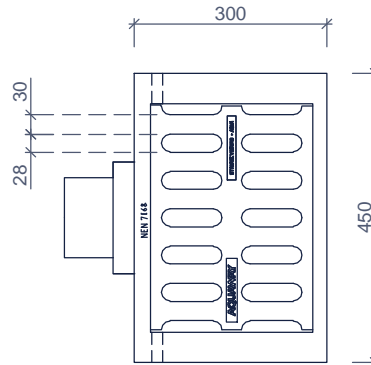


GOOT STRAATKOLKEN COLLECTEURS GOUTTIÈRE AQUAWAY® GS 4530 GB1

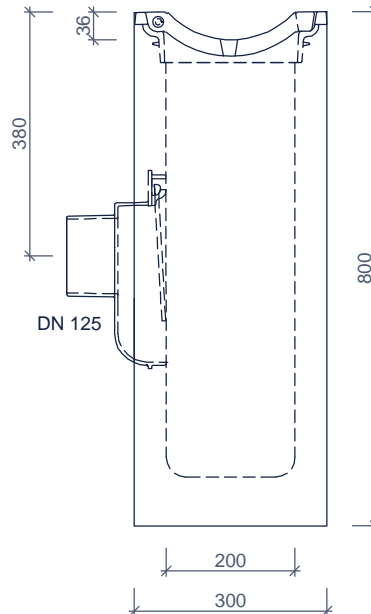
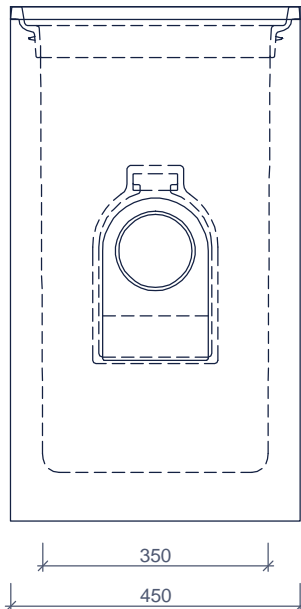
Toepassing:
Afvoeren van hemelwater,
in molgoten prefab of gestort

Application:
Décharger l'eau de pluie,
dans gouttière creuse.

bovenaanzicht
vue de dessus

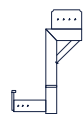


zijaanzichten
vues de côté

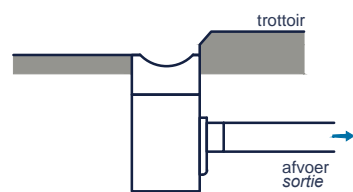


Toebehoren in optie:
Accessoires en option:

uitlaat DN160
sortie DN160



stelhulp kolken
ensemble d'outils de collecteurs

Kenmerken	GS 4530 GB1	Caractéristiques	Principe
afmetingen	450/300/800mm	dimensions	aansluiting
gewicht	168kg	poids	raccordement
Ø aansluiting	DN125	Ø raccordement	voor o
holling rooster	36mm	cavité de la grille	achter +
rooster inlaatopeningen	300cm ²	entrée grille	links o
stankslot	≥ 40mm	siphon	rechts o
zandvang	> 20dm ³	fosse de sable	
gietijzer kwaliteit rand	GJL 250	fonte qualité des bords	
gietijzer kwaliteit rooster	GJL 250	fonte qualité de grille	
keur	KOMO	norme	
verkeersbelastingsklasse	C250	classe de charge de trafic	
materiaal	beton / GY	matériel	
			 <p>Plaatsingsvoorschriften op aanvraag Prescriptions de pose sur demande</p>

afmetingen in mm - wijzigingen voorbehouden
dimensions en mm - sous réserve de modifications

o product op verzoek (afname verplicht) / + standaard product / - niet leverbaar
o seule sur demande (achat requis) / + produit standard / - pas disponible