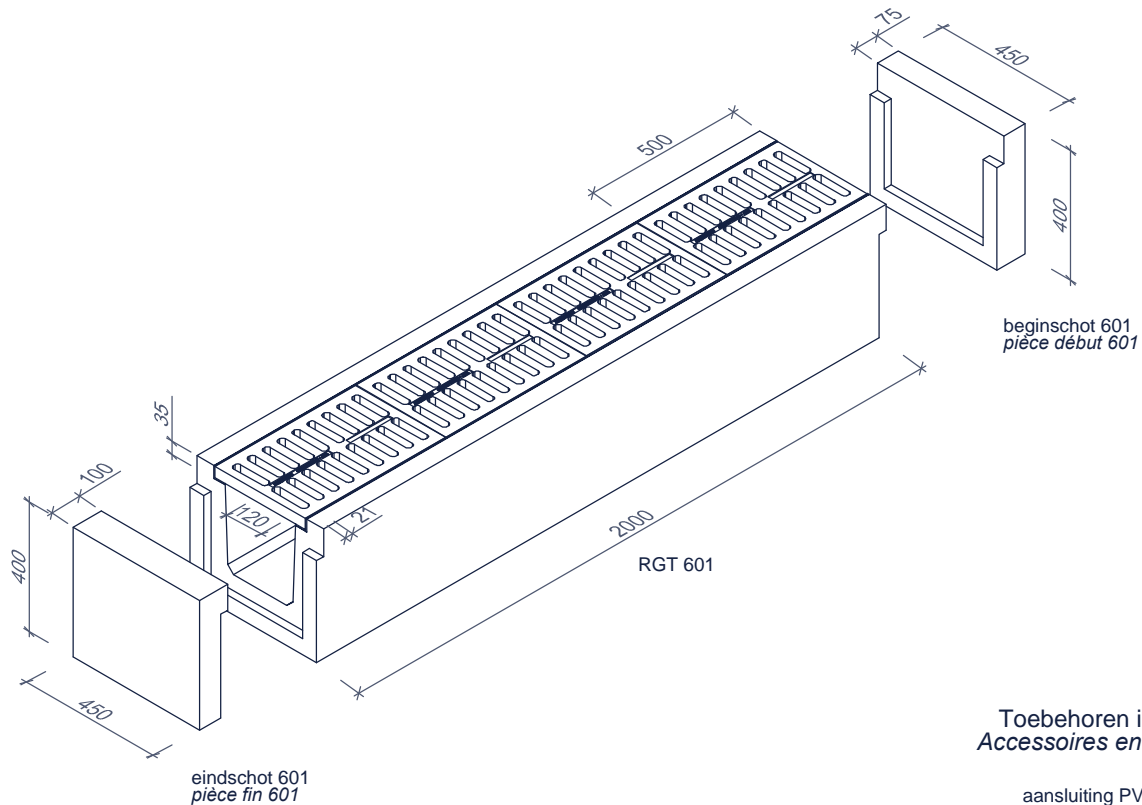


ROOSTERGOTEN GOUTTIÈRE GRILLE AQUAWAY® TYPE 601



Toepassing:
Afvoeren van water,
bij langzaam zwaar verkeer of waar grote afvoer nodig is
zoals bij bedrijfspoorten of plaatsen met veel zandvervuiling

Application:
*Décharger l'eau,
circulation dense lentement ou grand
déménagement est nécessaire*



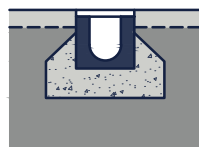
Toebehoren in optie:
Accessoires en option:

aansluiting PVC bodem
raccordement PVC des sols

PVC afsluitplaat
PVC plaque d'extrémité



stroozout bestendig
sel résistant

Kenmerken	TYPE 601	Caractéristiques	Principe
afmetingen inwendig	250/300/2000mm	<i>dimensions intérieur</i>	 <p>Plaatsingsvoorschriften op aanvraag <i>Prescriptions de pose sur demande</i></p>
afmetingen uitwendig	450/400/2000mm	<i>dimensions extérieur</i>	
materiaal rooster	galvanise	<i>matériel grille</i>	
gietijzer kwaliteit rooster	GJL 250	<i>fonte qualité de grille</i>	
gewicht rooster	32kg	<i>poids grille</i>	
gewicht goot	500kg	<i>poids gouttière</i>	
totaal gewicht	628kg (4roosters/grilles)	<i>poids total</i>	
keur	NL BSB	<i>norme</i>	
betonklasse	C45/55	<i>classe de charge</i>	
belastingsklasse	D400	<i>classe de béton</i>	
materiaal	beton GY	<i>matériel</i>	

afmetingen in mm - wijzigingen voorbehouden
dimensions en mm - sous réserve de modifications