

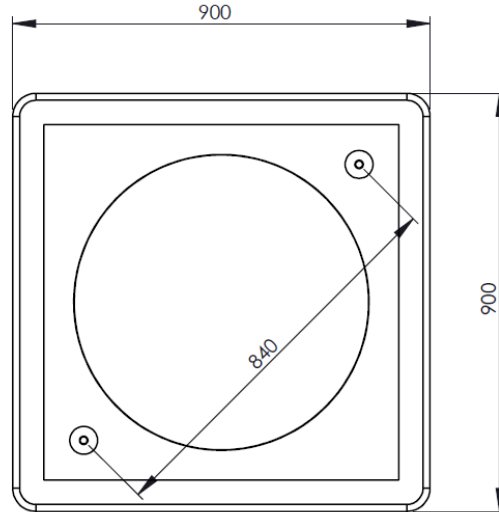
FUNDERINGSPLATEN PLAQUES DE FONDATION AQUAGATE® TYPE 900



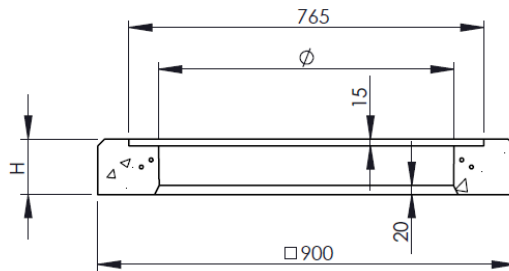
Toepassing:
 Als fundering voor putafdekkingen
 bij kunststof inspectieputten.

Application:
 Comme fondement de la couvercle
 pour les puits en plastique.

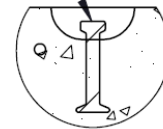
bovenaanzicht
 vue de dessus



doorsnede
 coupe

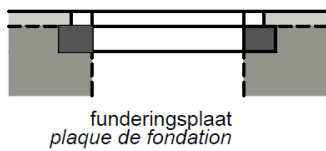


DEHA hijsanker 1,3 Ton



* = met rubberring \varnothing 600 nr. 12.180

* = avec manchon \varnothing 600 nr. 12.180

Kenmerken	TYPE 900	Caractéristiques	PRINCIPE
Afmetingen	900/900mm	Dimensions	 <p>funderingsplaat plaque de fondation</p> <p>Plaatsingsvoorschriften op aanvraag Prescriptions de pose sur demande</p>
Keur	NL BSB	Norme	
Materiaal dichtingsring	Rubber/neopreen/caoutchouc	Matériel de manchon	
Belastingsklasse	D400kN	Classe de charge	
Betonkwaliteit	C35/45	Qualité de béton	
Hijsvoorzieningen	DEHA hijsankers/ancrage	Points d'ancrage	
Materiaal	Beton/béton	Matériel	
Hoogte (H)	Diameter (\varnothing)	Gewicht	
Hauteur (H)	Diamètre (\varnothing)	Poids	
120mm	635mm*	143kg	
200mm	635mm*	232kg	
200mm	650mm*	220kg	
200mm	680mm	206kg	

Afmetingen in mm – wijzigingen voorbehouden

Alle rechten voorbehouden . Reproductie verboden zonder voorafgaande toestemming.

Dimensions en mm – sous réserve de modifications

Tous droits réservés. Reproduction interdite sans