

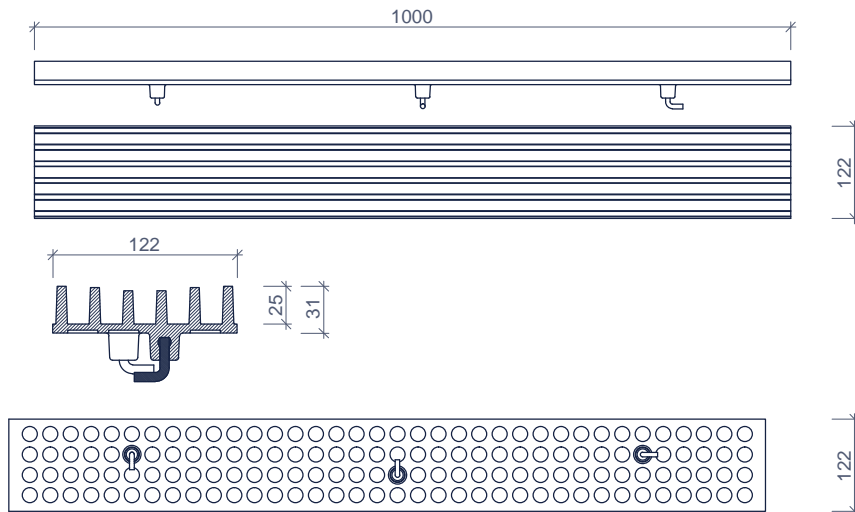
# DRAINGOTEN GOUTTIÈRE DE DRAIN HYDROLINE



**Toepassing:**  
parkeergarages, voetgangerszones  
plaatsen met weinig neerslag zoals patios, passages,  
perrons, overdekte plaatsen,...

**Utilisation:**  
parkings, zones piétonnes  
places pue de pluie, patios,  
plates-formes, terrasses couvertes,...

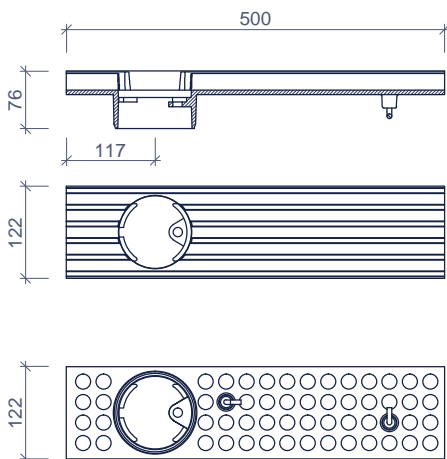
## Hydroline volledig gietijzeren gootelement extra lage uitvoering Hydroline gouttière en fonte très basse exécution



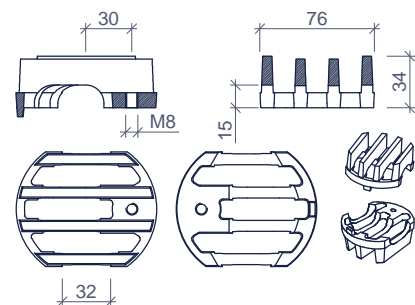
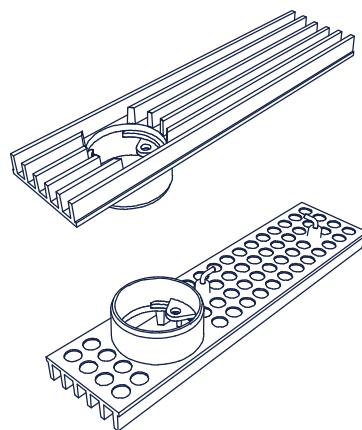
Hydroline 1000mm

## Hydroline met afvoer DN100 Hydroline avec vindage DN100

Lengthe / longueur 500mm



Hydroline 500mm



Hydroline 100 rooster

## Hydroline begin- en eindschot Hydroline embout

afmetingen in mm - wijzigingen voorbehouden  
dimensions en mm - sous réserve de modifications