

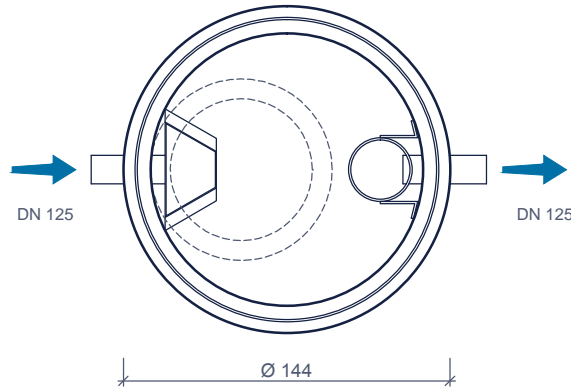


GEÛCOMBINEERDE VETAFSCHIEDER SÉPARATEUR DE GRAISSE COMBINÉ S-VCE 2-4/400

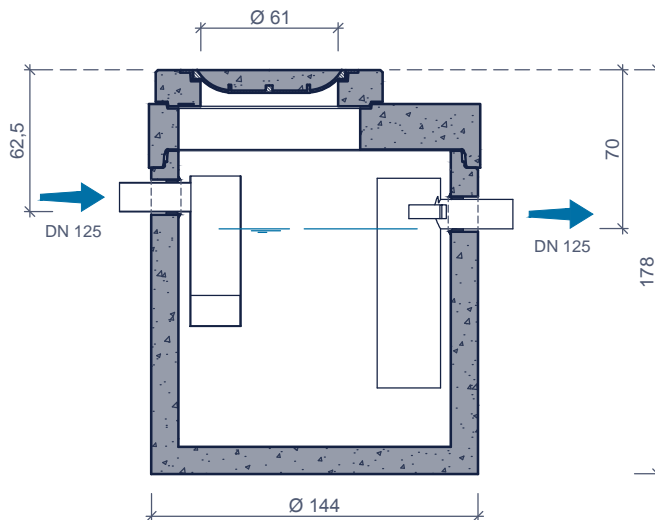
Toepassing:
 Afscheiding van dierlijke en plantaardige vetten
 volgens het gravitatieprincipe.

Application:
 Séparation de matières végétales et animales
 suivant le principe de la gravité.

bovenaanzicht vue de dessus



doorsnede coupe



Toebehoren in optie:
 Accessoires en option:

Opzetstukken
 Rehausses
 Conus
 Rehausses conique

Kenmerken	S-VCE 2-4/400	Caractéristiques	Principe
nominale grootte	4 L/s	capacité nominale	 <p>type Ekotek: TOPO</p> <p>verval chute d'eau</p> <p>Plaatsingsvoorschriften op aanvraag Prescriptions de pose sur demande</p>
nuttige inhoud	452 L	contenance de boue utile	
vetopslag volume	254 L	stockage de graisse	
buitenafmetingen	Ø144 H178 cm	dimensions extérieures	
plaatsingsdiepte Dmax	263 cm	profondeur de pose Dmax	
in - / uitlaat	DN 125	entrée / sortie	
verval	7,5 cm	chute d'eau	
gewicht basisput	1.984 kg	poids élément de base	
gewicht totaal	2.850 kg	poids total	
verkeersbelastingsklasse	B125 of/ou D400	classe de charge de trafic	
omgevingsklasse	EA3	classe d'environnement	
milieuklasse	XA3	classe d'exposition	
betonkwaliteit klasse	C60/75	qualité de béton	

afmetingen in cm - wijzigingen voorbehouden
 dimensions en cm - sous réserve de modifications