



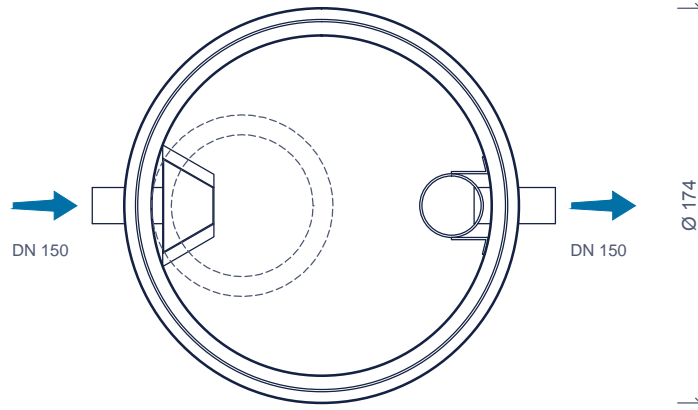
GECOMBINEERDE VETAFSCHEIDER SÉPARATEUR DE GRAISSE COMBINÉ

S-VCE 7-10/1000

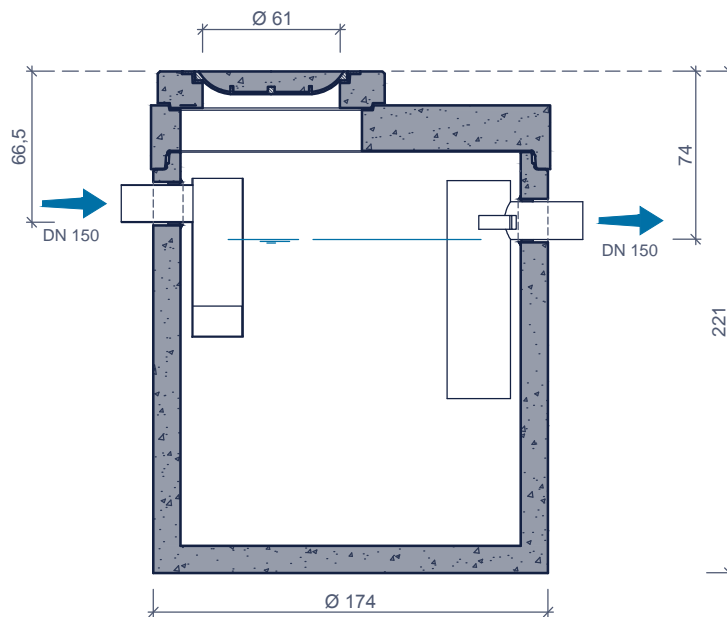
Toepassing:
Afscheiding van dierlijke en plantaardige vetten volgens het gravitatieprincipe.

Application:
Séparation de matières végétales et animales suivant le principe de la gravité.

bovenaanzicht
vue de dessus



doorsnede
coupe



Toebehoren in optie:
Accessoires en option:

Opzetstukken
Rehausses
Conus
Rehausses conique

Kenmerken	S-VCE 7-10/1000	Caractéristiques	Principe
nominale grootte	10 L/s	capacité nominale	 <p>type Ekotek: TOPO</p> <p>Plaatsingsvoorschriften op aanvraag Prescriptions de pose sur demande</p>
nuttige inhoud	1.007 L	contenance de boue utile	
vetopslag volume	488 L	stockage de graisse	
buitenafmetingen	Ø174 H221 cm	dimensions extérieures	
plaatsingsdiepte Dmax	306 cm	profondeur de pose Dmax	
in - / uitlaat	DN 150	entrée / sortie	
verval	7,5 cm	chute d'eau	
gewicht basisput	3.180 kg	poids élément de base	
gewicht totaal	4.504 kg	poids total	
verkeersbelastingsklasse	B125 of/ou D400	classe de charge de trafic	
omgevingsklasse	EA3	classe d'environnement	
milieuklasse	XA3	classe d'exposition	
betonkwaliteit klasse	C60/75	qualité de béton	

afmetingen in cm - wijzigingen voorbehouden
dimensions en cm - sous réserve de modifications