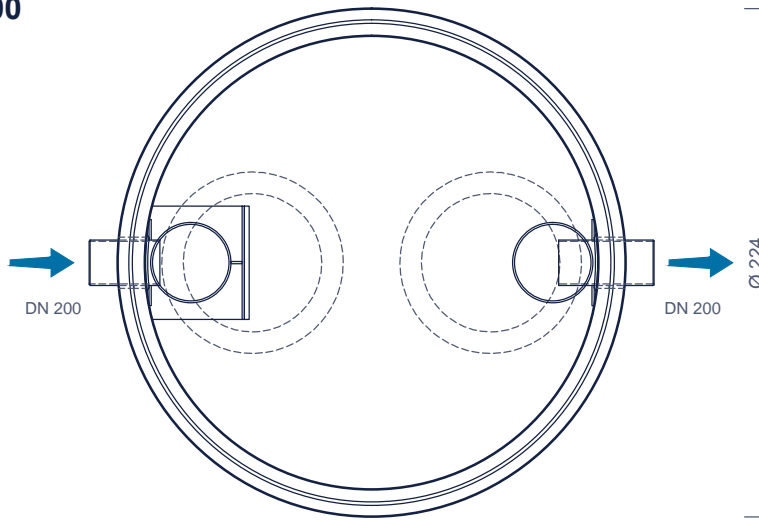




GEcombineerde VETAFSCHEIDER SÉPARATEUR DE GRAISSE COMBINÉ

S-VCE 15-20/2000

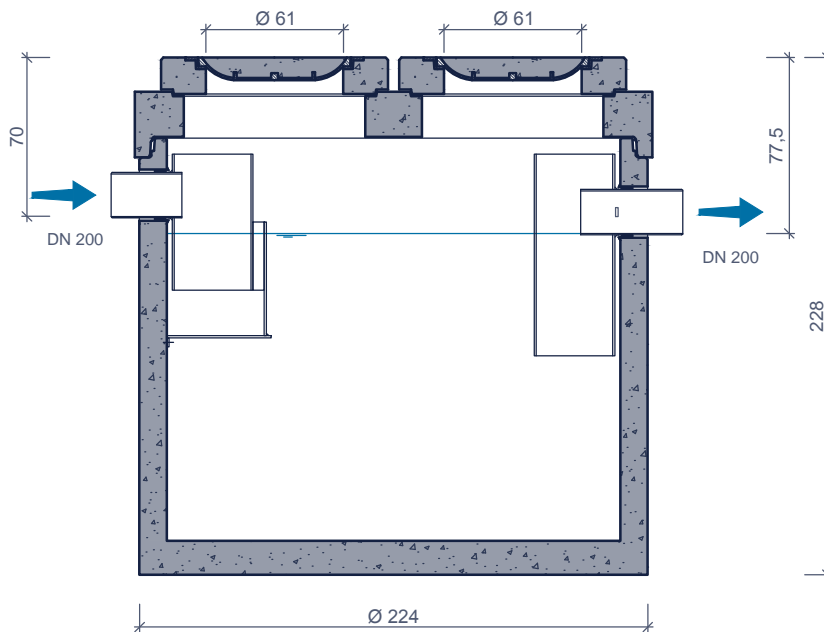
bovenaanzicht
 vue de dessus



Toepassing:
 Afscheiding van dierlijke en plantaardige vetten volgens het gravitatieprincipe.

Application:
 Séparation de matières végétales et animales suivant le principe de la gravité.

doorsnede
 coupe



Toebehoren in optie:
 Accessoires en option:

Opzetstukken
 Rehausses
 Conus
 Rehausses conique

Kenmerken	S-VCE 15-20/2000	Caractéristiques	Principe
nominale grootte	20 L/s	capacité nominale	 <p>type Ekotek: TOPO</p>
nuttige inhoud	1.948 L	contenance de boue utile	
vetopslag volume	811 L	stockage de graisse	
buitenafmetingen	Ø224 H228 cm	dimensions extérieures	
plaatsingsdiepte Dmax	313 cm	profondeur de pose Dmax	
in - / uitlaat	DN 200	entrée / sortie	
verval	7,5 cm	chute d'eau	
gewicht basisput	4.775 kg	poids élément de base	
gewicht totaal	6.904 kg	poids total	
verkeersbelastingsklasse	B125 of/ou D400	classe de charge de trafic	
omgevingsklasse	EA3	classe d'environnement	Plaatsingsvoorschriften op aanvraag Prescriptions de pose sur demande
milieuklasse	XA3	classe d'exposition	
betonkwaliteit klasse	C60/75	qualité de béton	

afmetingen in cm - wijzigingen voorbehouden
 dimensions en cm - sous réserve de modifications