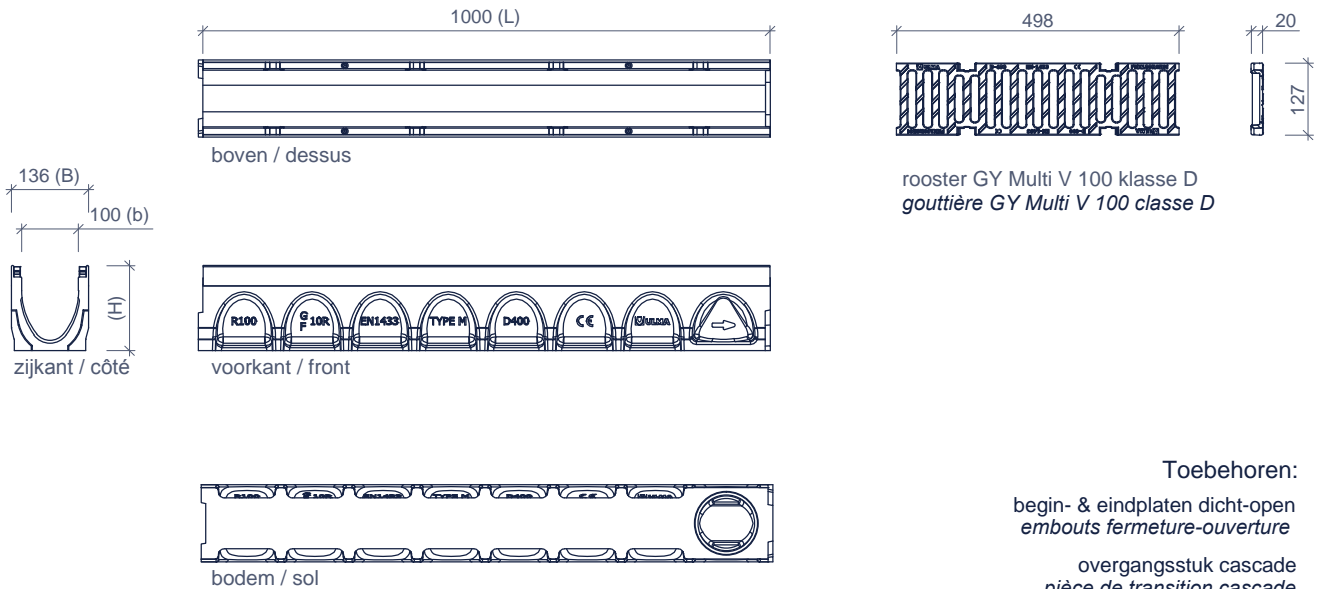




DRAINGOTEN GOUTTIÈRE DE DRAIN AQUAWAY® MULTI V+ 100 D400 RAPID LOCK

Toepassing:
Afvoeren van water,

Application:
Décharger l'eau,



rooster GY Multi V 100 klasse D
gouttière GY Multi V 100 classe D

Toebehoren:
begin- & eindplaten dicht-open
embouts fermeture-ouverture

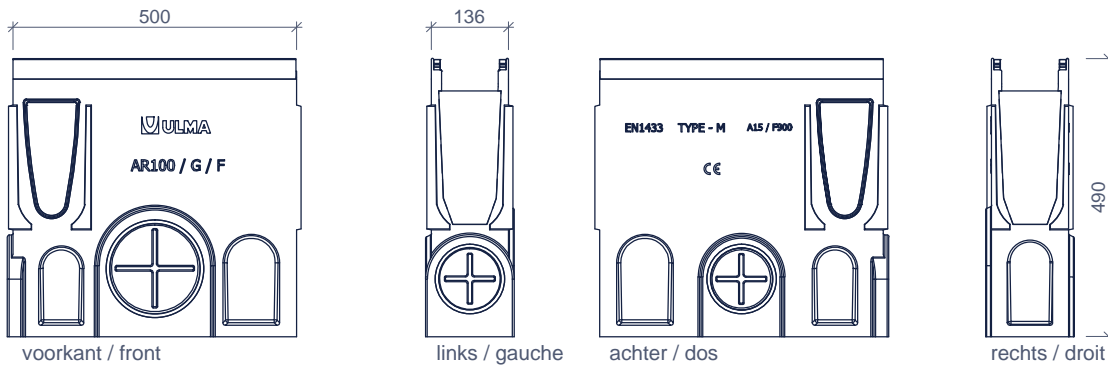
overgangsstuk cascade
pièce de transition cascade

emmer voor zandvang
seau pour fosse de sable

Rapid Lock vergrendeling
Rapid Lock bloquer

AR 100G zandvangers in polymeerbeton EN 1000G fosse de sable en béton polymère

gegalvaniseerd stalen randbescherming en gegalvaniseerde stalen slibemmer
galvanisé bord de protection en acier et d'un seau en acier galvanisé



Kenmerken					AQUAWAY MULTI V+ 100 D400 RAPID LOCK		Caractéristiques	
code	lengte longueur	hoogte hauteur	breedte largeur		uitlaat sortie		hydr. cap. hydr. cap.	stuks pièces
code	(L) mm	(H) mm	(B) mm	(b) mm	vertica(a)l	horizonta(a)l	cm ²	/ pallet(e)
R100G00R	1000	100	136	100	110	-	56	90
R100G10R	1000	150	136	100	110	-	91,5	75
R100G20R	1000	200	136	100	110	-	133	60
R100G30R	1000	250	136	100	110	-	176	45
R100G40R	1000	300	136	100	110	-	220	45

afmetingen in mm - wijzigingen voorbehouden
dimensions en mm - sous réserve de modifications