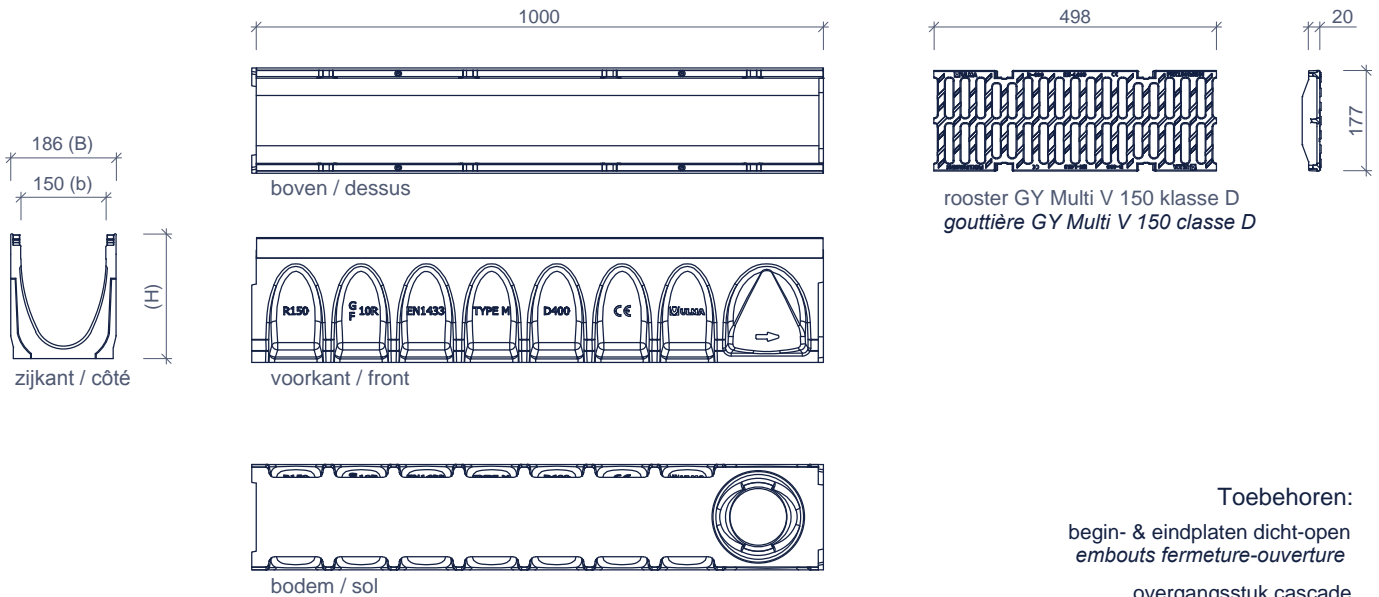




# DRAINGOTEN GOUTTIÈRE DE DRAIN AQUAWAY® MULTI V+ 150 D400 RAPID LOCK

Toepassing:  
Afvoeren van water,

Application:  
Décharger l'eau,



Toebehoren:  
begin- & eindplaten dicht-open  
*embouts fermeture-ouverture*

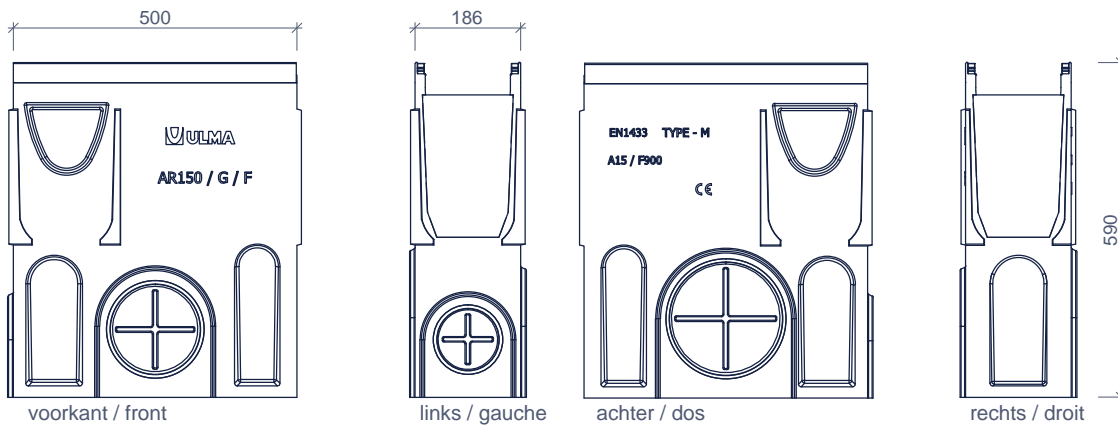
overgangsstuk cascade  
*pièce de transition cascade*

emmer voor zandvang  
*seau pour fosse de sable*

Rapid Lock vergrendeling  
*Rapid Lock bloquer*

## zandvangers in polymerebeton *fosse de sable en béton polymère*

gegalvaniseerd stalen randbescherming en gegalvaniseerde stalen slibemmer  
*galvanisé bord de protection en acier et d'un seau en acier galvanisé*



Kenmerken					AQUAWAY MULTI V+ 150 D400 RAPID LOCK		Caractéristiques	
code	lengte longueur	hoogte hauteur	breedte largeur		uitlaat sortie		hydr. cap. hydr. cap.	stukken pièces
code	(L) mm	(H) mm	(B) mm	(b) mm	vertica(a)l	horizonta(a)l	cm <sup>2</sup>	/ pallet(e)
R150G00R	1000	170	186	150	160	-	156	45
R150G10R	1000	220	186	150	160	-	218	36
R150G20R	1000	270	186	150	160	-	283	36
R150G30R	1000	320	186	150	160	-	350	27

afmetingen in mm - wijzigingen voorbehouden  
*dimensions en mm - sous réserve de modifications*