



# HUIS AANSLUITPUT

## CHAMBRE DE RACCORDEMENT PARTICULIER

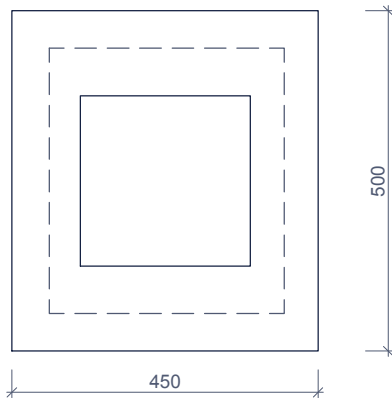
### HAP 66/45/50 zonder stank(reuk)slot DN 200/200

### HAP 66/45/50 sans siphon DN 200/200

Toepassing:  
 Erfafwatering,  
 Controle & Inspectie

Application:  
 égoutter de la parcelle  
 contrôle et d'inspection

bovenaanzicht  
 vue de dessus



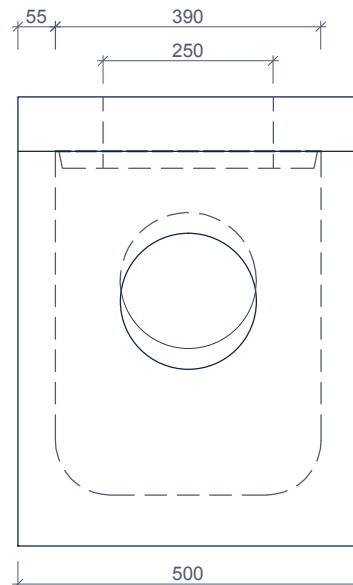
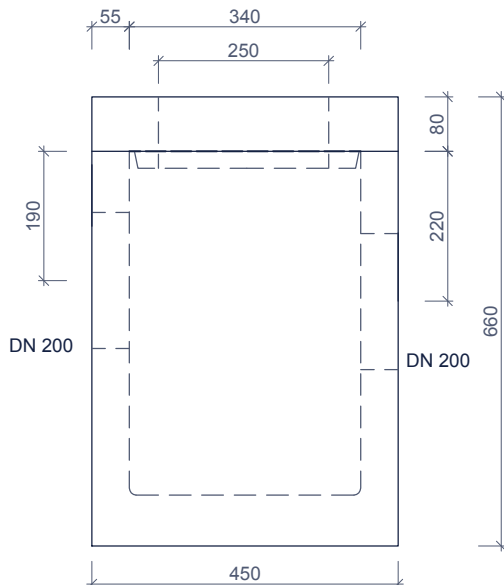
Toebehoren in optie:  
 Accessoires en option:


GY afdekking  
 couvrir en GY

Pasring beton 100 of 200mm hoog  
 Cale en beton 100 of 200mm haute

Stroomprofiel  
 Profil d'écoulement

zijaanzichten  
 vues de côté



Kenmerken	HAP 66/45/50	Caractéristiques	Principe
afmetingen	660/450/500mm	dimensions	 <p>Plaatsingsvoorschriften op aanvraag            Prescriptions de pose sur demande</p>
gewicht	182kg	poids	
Ø aansluiting	DN200	Ø raccordement	
materiaal	beton C35/45	matériel	

afmetingen in mm - wijzigingen voorbehouden  
 dimensions en mm - sous réserve de modifications