

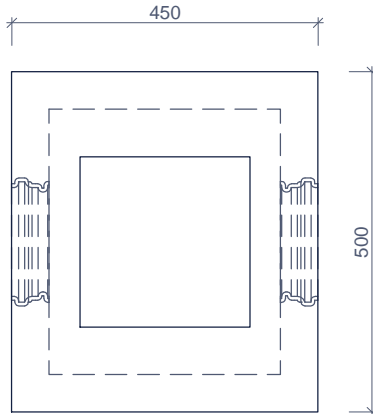


HUIS AANSLUITPUT CHAMBRE DE RACCORDEMENT PARTICULIER HAP 60/45/50 PVC160

Toepassing:
Erfafwatering,
Controle & Inspectie

Application:
égoutter de la parcelle
contrôle et d'inspection

bovenaanzicht vue de dessus

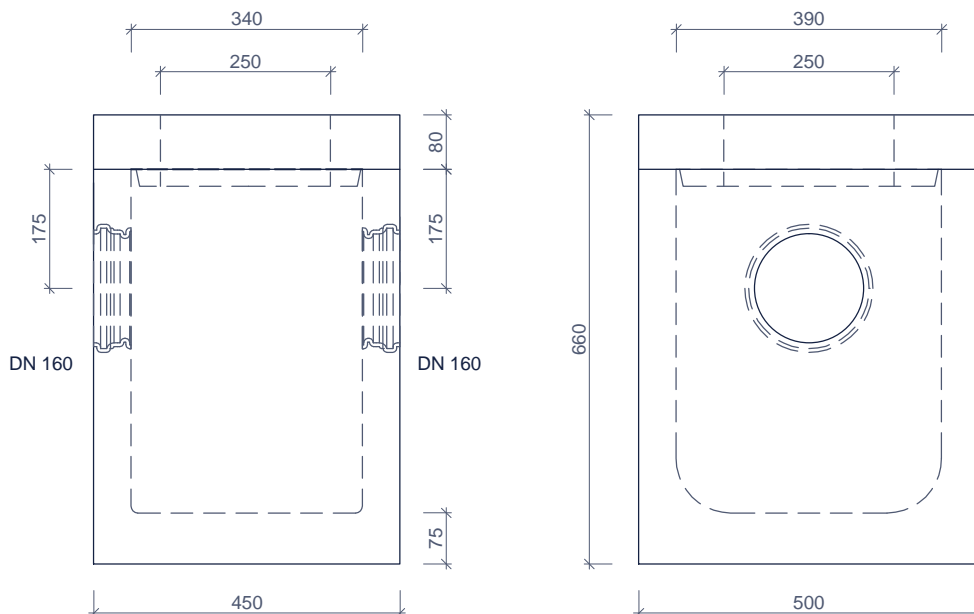



Toebehoren in optie:
Accessoires en option:

GY afdekking
couvrir en GY

Pasring beton 100 of 200mm hoog
Cale en beton 100 of 200mm haute

zijaanzichten vues de côté



Kenmerken	HAP 66/45/50 PVC160	Caractéristiques	Principe
afmetingen	450/500/600mm	dimensions	 <p>afvoer</p> <p>Plaatsingsvoorschriften op aanvraag Prescriptions de pose sur demande</p>
gewicht	182kg	poids	
Ø aansluiting	DN160	Ø raccordement	
materiaal	beton C35/45	matériel	

afmetingen in mm - wijzigingen voorbehouden
dimensions en mm - sous réserve de modifications