



EKOTEK SLIBVANGPUTTEN

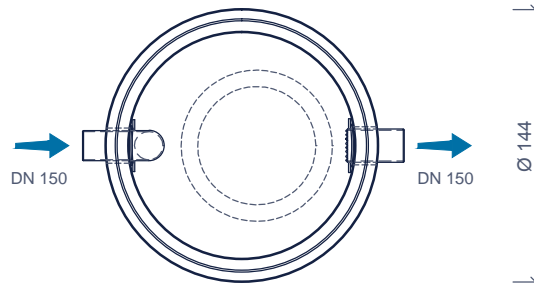
DÉBOURBEUR EKOTEK

S-SO 1200-3-6

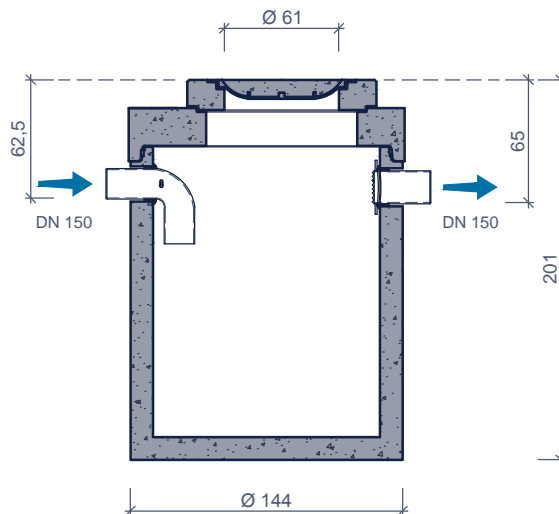
Toepassing:
Afscheiding van bezinkbare stoffen volgens het gravitatieprincipe.
Stankslot aan de inlaatzijde, grofveulrooster aan de uitlaatzijde.

Application:
Séparation de boues suivant le principe de la gravité.
Coupe-odeur à l'entrée.

bovenaanzicht vue de dessus

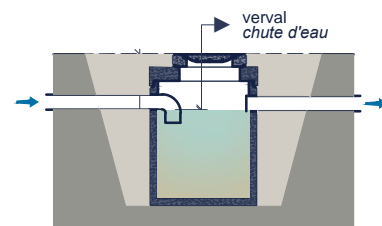


doorsnede coupe



Toebehoren in optie:
Accessoires en option:

Opzetstukken
Rehausses
Conus
Rehausses conique

Kenmerken	S-SO 1200-3-6	Caractéristiques	Principe
nominale grootte	6 L/s	capacité nominale	 <p>Plaatsingsvoorschriften op aanvraag Prescriptions de pose sur demande</p>
nuttige inhoud	1.398 L	contenance utile	
buitenafmetingen	Ø144 H201 cm	dimensions extérieures	
in - / uitlaat	DN 150	entrée / sortie	
verval	2,5 cm	chute d'eau	
gewicht basisput	2.256 kg	poids élément de base	
gewicht totaal	3.122 kg	poids total	
plaatsingsdiepte Dmax	280 cm	profondeur de pose Dmax	
verkeersbelastingsklasse	B125 of/ou D400	classe de charge de trafic	
omgevingsklasse	EA3	classe d'environnement	
milieuklasse	XA3	classe d'exposition	
betonkwaliteit klasse	C40/50	qualité de béton	

afmetingen in cm - wijzigingen voorbehouden
dimensions en cm - sous réserve de modifications