



EKOTEK SLIBVANGPUTTEN

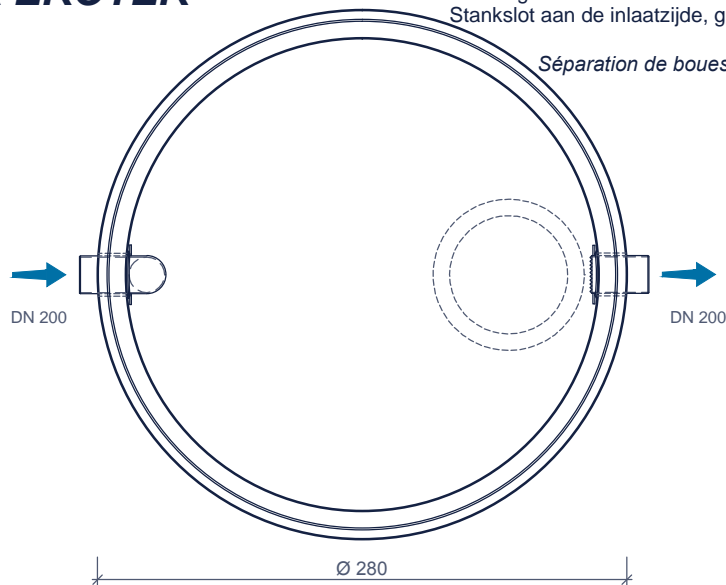
DÉBOURBEUR EKOTEK

S-SO 10000-15-20

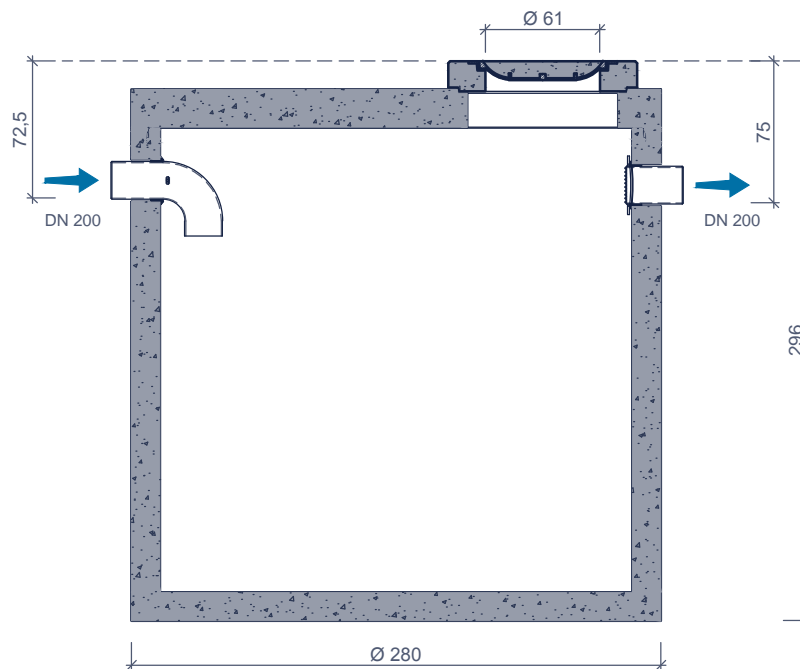
Toepassing:
Afscheiding van bezinkbare stoffen volgens het gravitatieprincipe.
Stankslot aan de inlaatzijde, grofvuilrooster aan de uitlaatzijde.

Application:
Séparation de boues suivant le principe de la gravité.
Coupe-odeur à l'entrée.

bovenaanzicht
vue de dessus

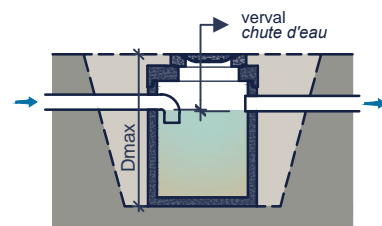


doorsnede
coupe



Toebehoren in optie:
Accessoires en option:

Opzetstukken
Rehausses
Conus
Rehausses conique

Kenmerken	S-SO 10000-15-20	Caractéristiques	Principe
nominale grootte	20 L/s	capacité nominale	 <p>Plaatsingsvoorschriften op aanvraag Prescriptions de pose sur demande</p>
nuttige inhoud	10.108 L	contenance utile	
buitenafmetingen	Ø280 H296 cm	dimensions extérieures	
in - / uitlaat	DN 200	entrée / sortie	
verval	2,5 cm	chute d'eau	
gewicht basisput	9.449 kg	poids élément de base	
gewicht totaal	12.541 kg	poids total	
plaatsingsdiepte Dmax	370 cm	profondeur de pose Dmax	
verkeersbelastingsklasse	B125 of/ou D400	classe de charge de trafic	
omgevingsklasse	EA3	classe d'environnement	
milieuklasse	XA3	classe d'exposition	
betonkwaliteit klasse	C40/50	qualité de béton	

afmetingen in cm - wijzigingen voorbehouden
dimensions en cm - sous réserve de modifications