



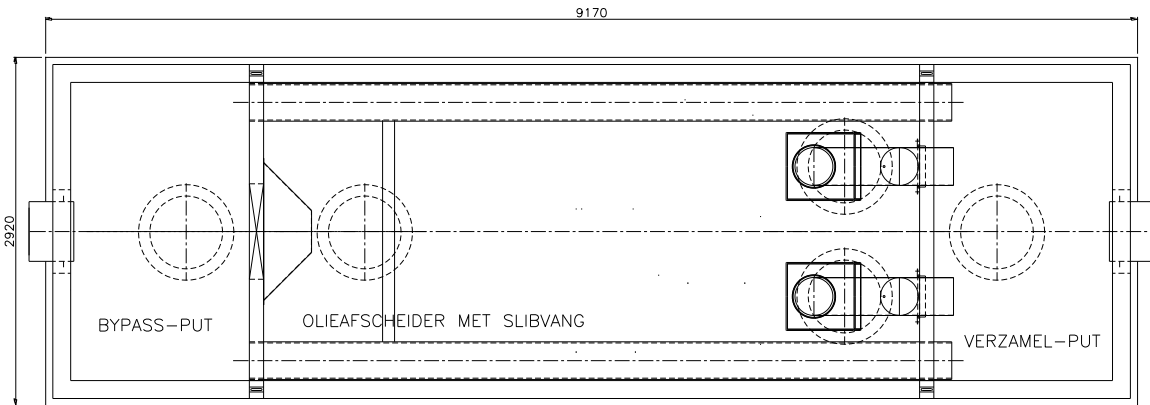
# MAXI OLIEAFSCHEIDER SÉPARATEUR D'HUILE MAXI

S-OCBY 80/200/12,0E

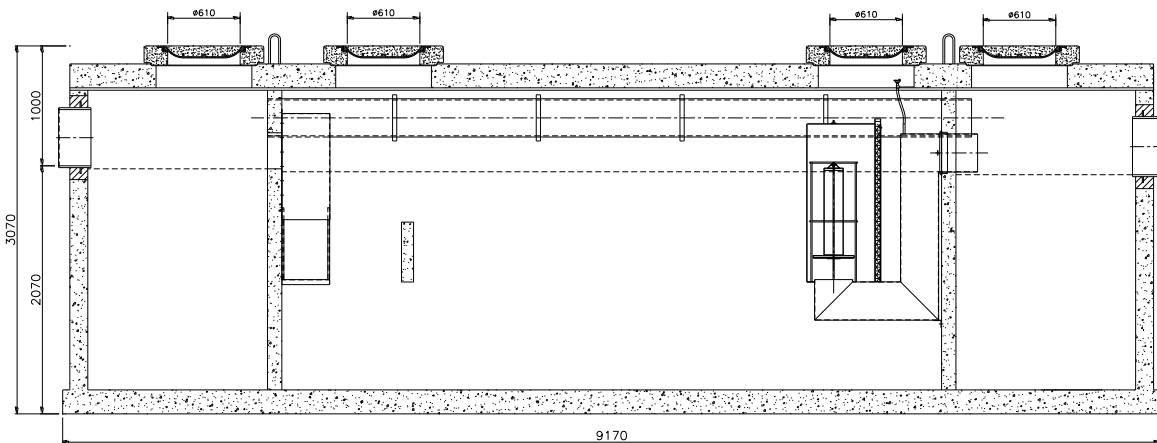
**bovenaanzicht**  
*vue de dessus*

**Toepassing:**  
Afscheiding van bezinkbare stoffen (kleine concentraties) en minerale oliën uit het afvalwater, volgens het gravitatie-en/of coalescentieprincipe.  
Zwaar verkeer

**Application:**  
Séparation de boues (petites concentrations) et d'huiles minérales suivant les principes de gravité et/ou de coalescence.



**doorsnede**  
*coupe*



**Toebehoren in optie:**  
*Accessoires en option:*  
Coalescentiefilter  
Filtre de coalescence  
Olielaagdetectiealarm  
Alarme indiquant le niveau maximum  
Opzetstukken  
Rehausses  
Staalname put  
Dispositif d'étanchillonnage

Kenmerken	S-OCBY 80/200/12,0E	Caractéristique	Principe
nominale grootte	80 L/s	capacité nominale	<p>verval chute d'eau</p> <p>Dmax</p> <p>F</p> <p>Prescriptions de pose sur demande</p>
nuttige inhoud	12.266 L	contenance utile	
volume olieopslag	5.387 L	stockage d'huile	
buitenafmetingen	L9050 B2800 H3070 mm	dimensions extérieures	
inlaat	DN 500	entrée	
uitlaat	DN 500	sortie	
gewicht basisput	37.589 kg	poids élément de base	
gewicht totaal	48.774 kg	poids total	
verkeersbelastingsklasse	D400	classe de charge de traffic	
omgevingsklasse	EA3	classe d'environnement	
milieuklasse	XA3	classe d'exposition	
betonkwaliteit klasse (min.)	C45/55	qualité de béton	