



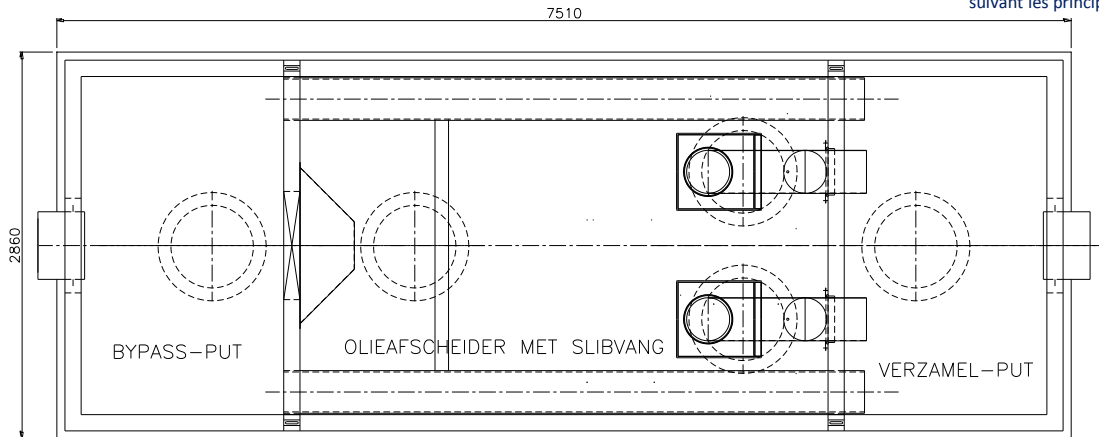
MAXI OLIEAFSCHEIDER SÉPARATEUR D'HUILE MAXI

S-OCBY 80/200/8,0E

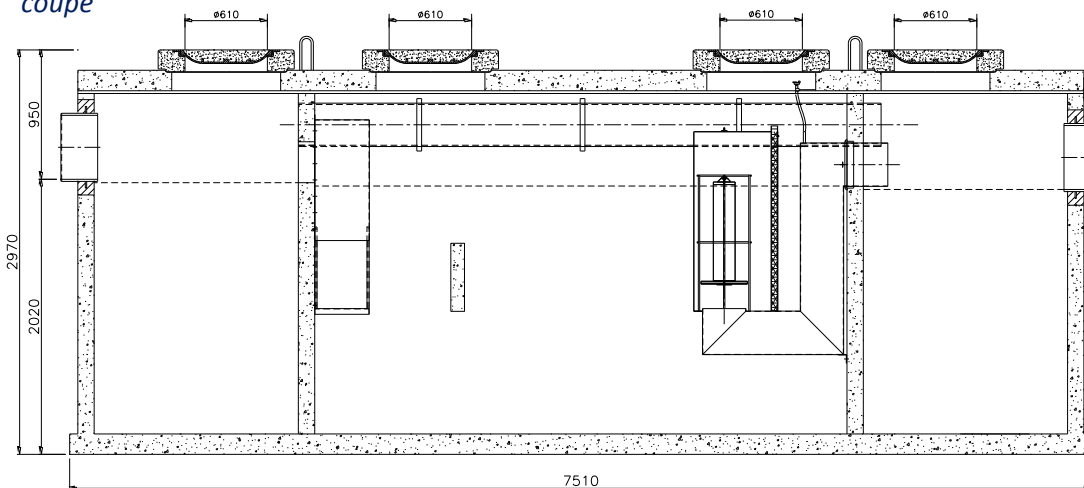
bovenaanzicht
vue de dessus

Toepassing:
Afscheiding van bezinkbare stoffen (kleine concentraties) en minerale oliën uit het afvalwater, volgens het gravitatie-en/of coalescentieprincipe.
Licht verkeer

Application:
Séparation de boues (petites concentrations) et d'huiles minérales suivant les principes de gravité et/ou de coalescence.



doorsnede
coupe



Toebehoren in optie:
Accessoires en option:
Coalescentiefilter
Filtre de coalescence
Olielaagdetectiealarm
Alarme indiquant le niveau maximum
Opzetstukken
Rehauses
Staalname put
Dispositif d'étanchillonnage

Kenmerken	S-OCBY 80/200/8,0E	Caractéristique	Principe
nominale grootte	80 L/s	capacité nominale	klasse I en II classe I et II
nuttige inhoud	8.586 L	contenance utile	
volume olieopslag	3.740 L	stockage d'huile	<p>Plaatsingsvoorschriften op aanvraag Prescriptions de pose sur demande</p>
buitenafmetingen	L7390 B2740 H2970 mm	dimensions extérieures	
inlaat	DN 500	entrée	
uitlaat	DN 500	sortie	
gewicht basisput	25.855 kg	poids élément de base	
gewicht totaal	32.373 kg	poids total	
verkeersbelastingsklasse	B125	classe de charge de trafic	
omgevingsklasse	EA3	classe d'environnement	
milieuklasse	XA3	classe d'exposition	
betonkwaliteit klasse (min.)	C45/55	qualité de béton	