



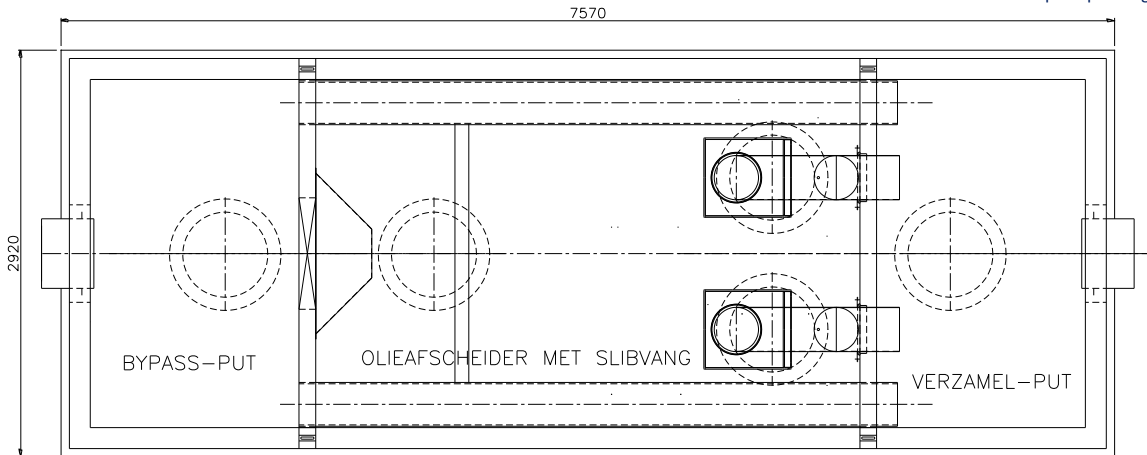
# MAXI OLIEAFSCHEIDER SÉPARATEUR D'HUILE MAXI

S-OCBY 80/200/8,0E

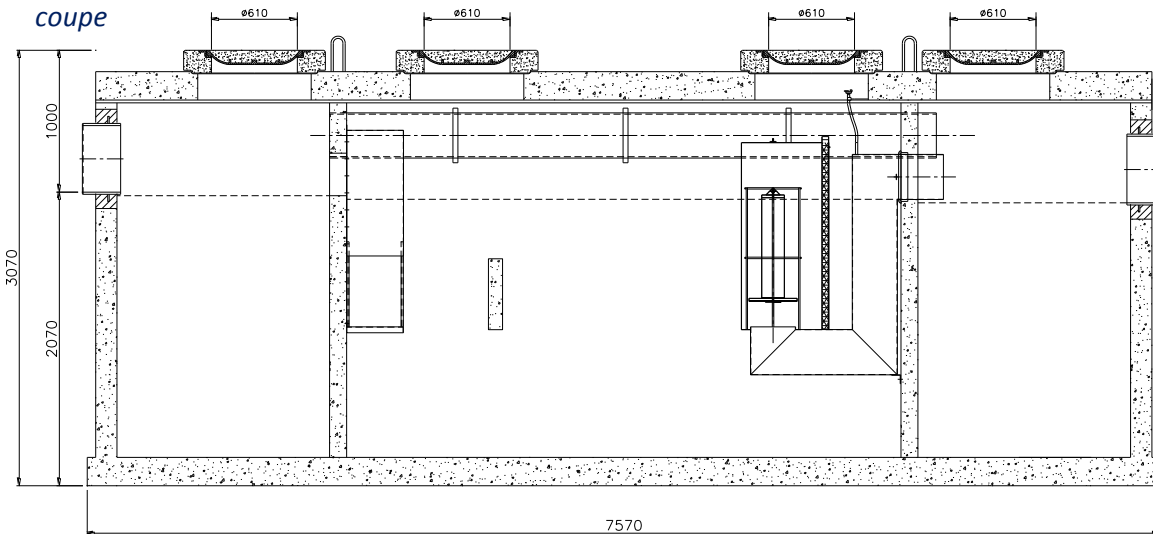
bovenaanzicht  
vue de dessus

Toepassing:  
Afscheiding van bezinkbare stoffen (kleine concentraties) en minerale oliën uit het afvalwater, volgens het gravitatie-en/of coalescentieprincipe.  
Zwaar verkeer

Application:  
Séparation de boues (petites concentrations) et d'huiles minérales suivant les principes de gravité et/ou de coalescence.



doorsnede  
coupe



Toebehoren in optie:  
*Accessoires en option:*  
Coalescentiefilter  
Filtre de coalescence  
Olielaagdetectiealarm  
Alarme indiquant le niveau maximum  
Opzetstukken  
Rehauses  
Staalname put  
Dispositif d'étanchillonnage

Kenmerken	S-OCBY 80/200/8,0E	Caractéristique	Principe
nominale grootte	80 L/s	capacité nominale	klasse I en II classe I et II
nuttige inhoud	8.586 L	contenance utile	
volume olieopslag	3.740 L	stockage d'huile	<p>Plaatsingsvoorschriften op aanvraag Prescriptions de pose sur demande</p>
buitenafmetingen	L7450 B2800 H3070 mm	dimensions extérieures	
inlaat	DN 500	entrée	
uitlaat	DN 500	sortie	
gewicht basisput	32.360 kg	poids élément de base	
gewicht totaal	41.350 kg	poids total	
verkeersbelastingsklasse	D400	classe de charge de trafic	
omgevingsklasse	EA3	classe d'environnement	
milieuklasse	XA3	classe d'exposition	
betonkwaliteit klasse (min.)	C45/55	qualité de béton	