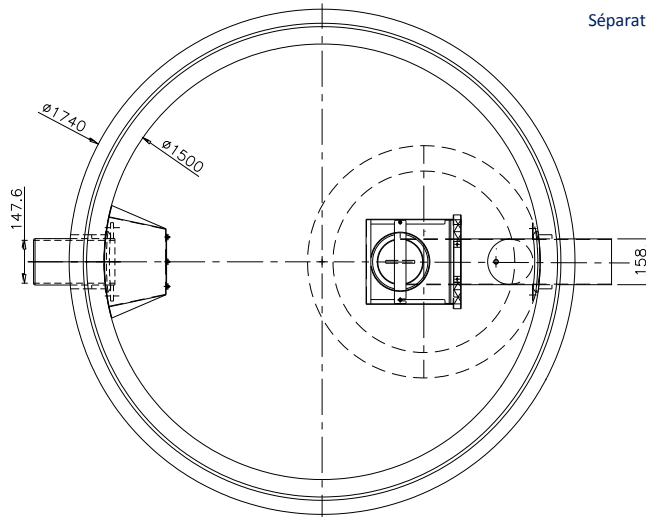




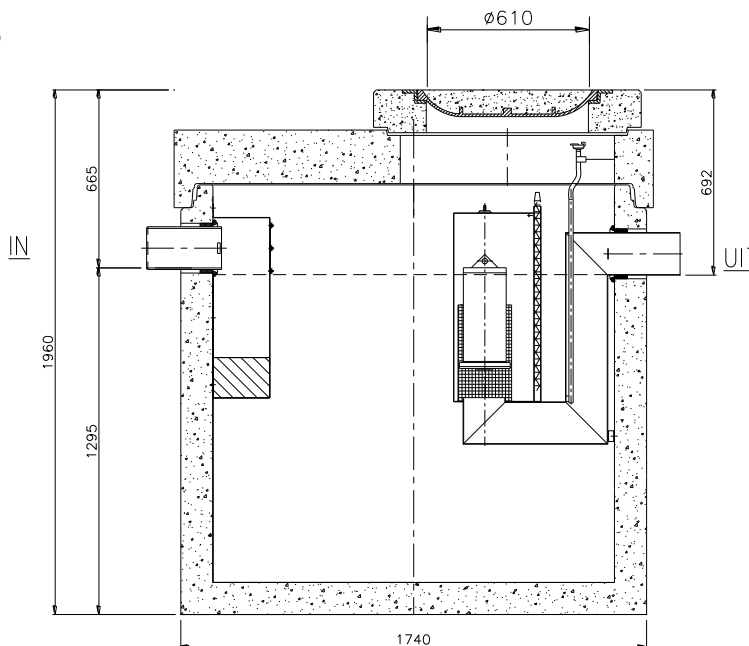
## GECOMBINEERDE OLIEAFSCHEIDER SÉPARATEUR D'HUILE COMBINÉ

OC 3-10/1,0E

**bovenaanzicht**  
*vue de dessus*



**doorsnede**  
*coupe*



Toebehoren in optie:

*Accessoires en option:*

Coalescentiefilter

*Filtre de coalescence*

Binnenbekleding op de wand HD PE lining 3mm

*evêtement intérieur PEHD lining 3mm*

Olielaagdetectiealarm

*Alarme indiquant le niveau maximum*

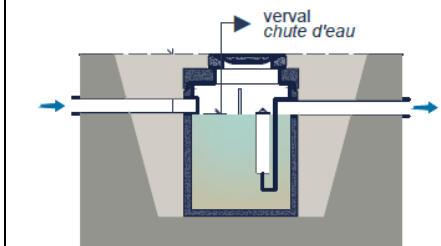
Opzetstukken

*Rehausses*

Staalname put

*Dispositif d'étanchillonnage*

Kenmerken	OC 3-10/1,0E	Caractéristique	Principe
nominale grootte	10 l/s	<i>capacité nominale</i>	klasse I en II
volume slib	1.209 L	<i>stockage de boue</i>	classe I et II
volume olieopslag	507 L	<i>stockage d'huile</i>	
buitenafmetingen	Ø1740 H1960	<i>dimensions extérieures</i>	
inlaat/uitlaat	Ø150	<i>entrée/sortie</i>	
gewicht basisput	2.833 kg	<i>poids élément de base</i>	
gewicht totaal	4.157 kg	<i>poids total</i>	
verkeersbelastingsklasse	D400/B125	<i>classe de charge de trafic</i>	
omgevingsklasse	EA3	<i>classe d'environnement</i>	
milieuklasse	XA3	<i>classe d'exposition</i>	
betonkwaliteit klasse (min.)	C 50/60	<i>qualité de béton</i>	



Plaatsingsvoorschriften op aanvraag

*Prescriptions de pose sur demande*