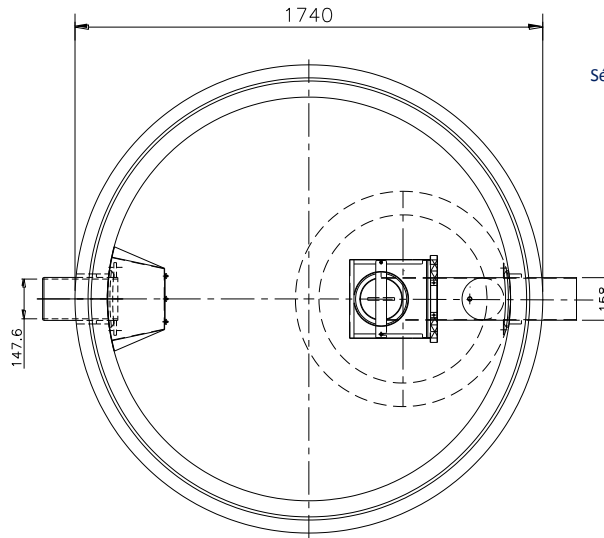




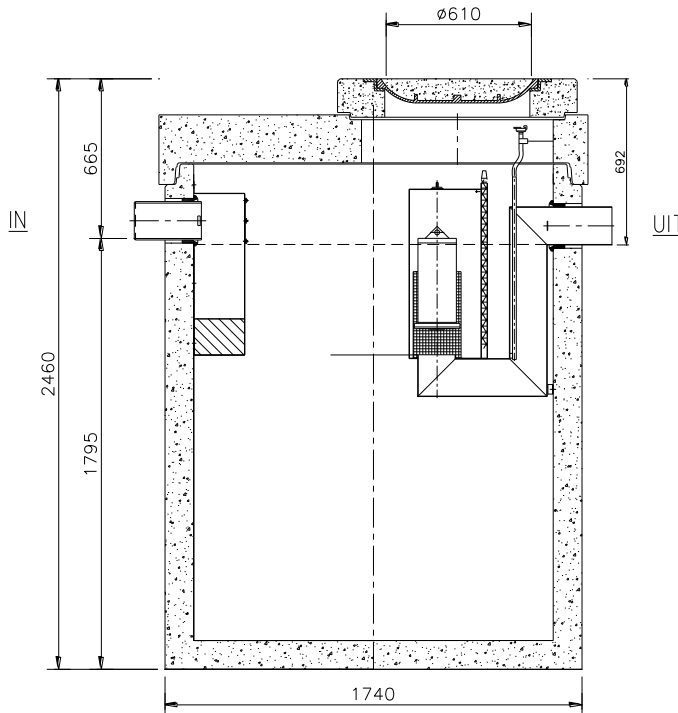
GECOMBINEERDE OLIEAFSCHEIDER SÉPARATEUR D'HUILE COMBINÉ

OC 3-10/2,0E

bovenaanzicht
vue de dessus



doorsnede
coupe



Toepassing:
Afscheiding minerale oliën uit het afvalwater, volgens het gravitatie-en/of coalescentieprincipe.

Application:
Séparation d'huiles minérales suivant les principes de gravité et/ou de coalescence.

Toebehoren in optie:

Accessoires en option:

Coalescentiefilter

Filtre de coalescence

Binnenbekleding op de wand HD PE lining 3mm

évêtement intérieur PEHD lining 3mm

Olielaagdetectiealarm

Alarme indiquant le niveau maximum

Opzetstukken

Rehausses

Staalname put

Dispositif d'étanchillonnage

Kenmerken	OC 3-10/2,0E	Caractéristique	Principe
nominale grootte	10 l/s	<i>capacité nominale</i>	klasse I en II
volume slib	2.092 L	<i>stockage de boue</i>	classe I et II
volume olieopslag	507 L	<i>stockage d'huile</i>	
buitenafmetingen	Ø1740 H2460	<i>dimensions extérieures</i>	
inlaat/uitlaat	Ø150	<i>entrée/sortie</i>	
gewicht basisput	3.557 kg	<i>poids élément de base</i>	
gewicht totaal	4.881 kg	<i>poids total</i>	
verkeersbelastingsklasse	D400/B125	<i>classe de charge de trafic</i>	
omgevingsklasse	EA3	<i>classe d'environnement</i>	
milieuklasse	XA3	<i>classe d'exposition</i>	Plaatsingsvoorschriften op aanvraag
betonkwaliteit klasse (min.)	C 50/60	<i>qualité de béton</i>	<i>Prescriptions de pose sur demande</i>

