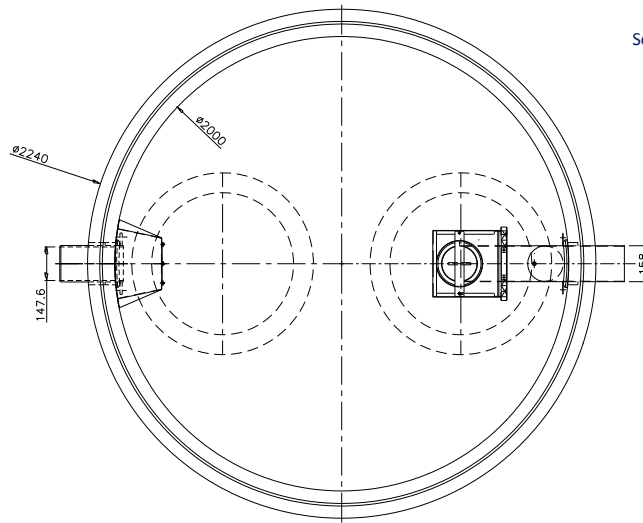




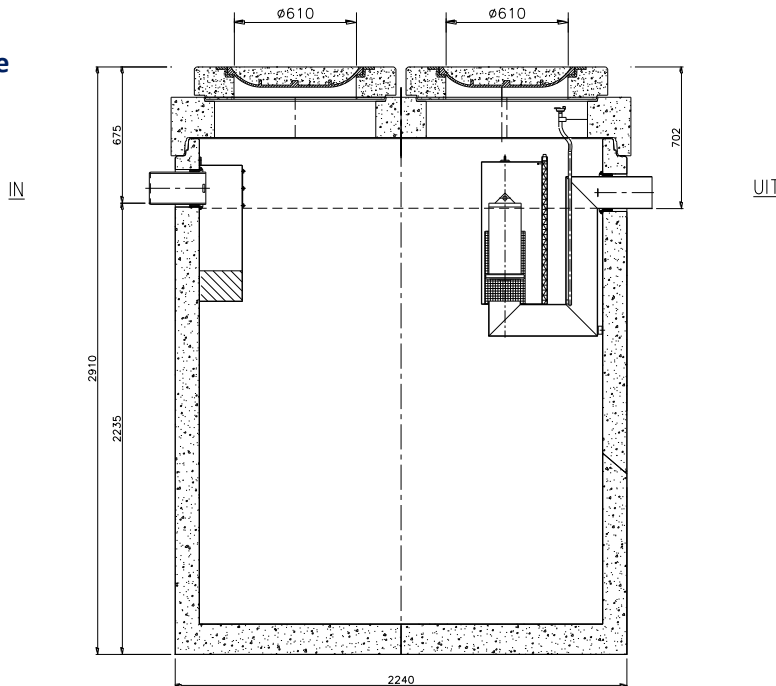
GECOMBINEERDE OLIEAFSCHEIDER SÉPARATEUR D'HUILE COMBINÉ

OC 3-10/5,0E

bovenaanzicht
vue de dessus



doorsnede
coupe

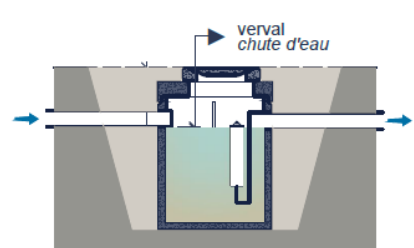


Toepassing:
Afscheiding minerale oliën uit het afvalwater, volgens het gravitatie-en/of coalescentieprincipe.

Application:
Séparation d'huiles minérales suivant les principes de gravité et/ou de coalescence.

UIT

Toebehoren in optie:
Accessoires en option:
Coalescentiefilter
Filtre de coalescence
Binnenbekleding op de wand HD PE lining 3mm
evêtement intérieur PEHD lining 3mm
Olielaagdetectiealarm
Alarme indiquant le niveau maximum
Opzetstukken
Rehausses
Staalname put
Dispositif d'étanchilonnage

Kenmerken	OC 3-10/5,0E	Caractéristique	Principe
nominale grootte	10 l/s	capacité nominale	klasse I en II
volume slib	5.015 L	stockage de boue	classe I et II
volume olieopslag	919 L	stockage d'huile	
buitenafmetingen	Ø2240 H2910	dimensions extérieures	
inlaat/uitlaat	Ø150	entrée/sortie	
gewicht basisput	5.981 kg	poids élément de base	
gewicht totaal	8.110 kg	poids total	
verkeersbelastingsklasse	D400/B125	classe de charge de trafic	
omgevingsklasse	EA3	classe d'environnement	
milieuklasse	XA3	classe d'exposition	
betonkwaliteit klasse (min.)	C 50/60	qualité de béton	
			 <p>Plaatsingsvoorschriften op aanvraag <i>Prescriptions de pose sur demande</i></p>