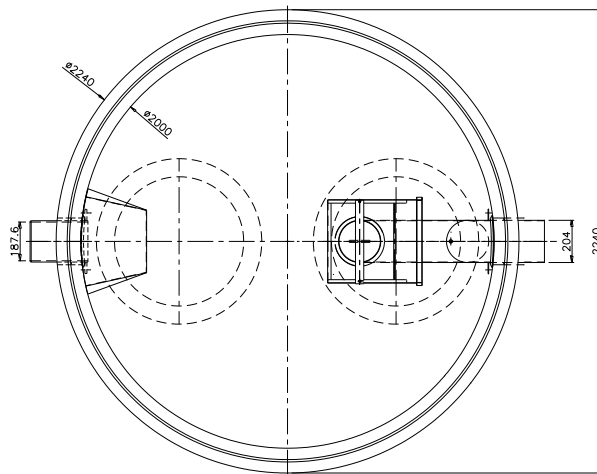




GECOMBINEERDE OLIEAFSCHEIDER SÉPARATEUR D'HUILE COMBINÉ

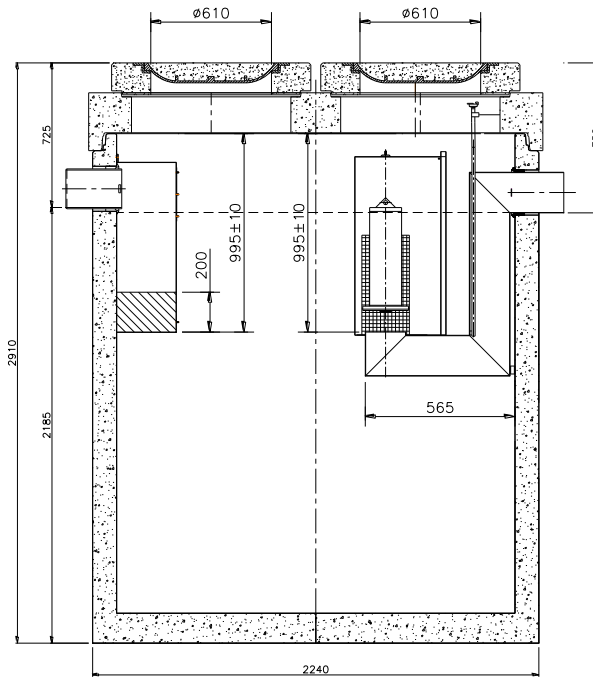
OC 3-20/4,0E

bovenaanzicht
vue de dessus



doorsnede
coupe

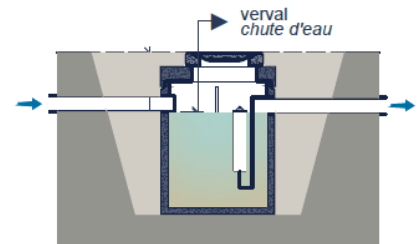
IN



UIT

Toebehoren in optie:
Accessoires en option:
Coalescentiefilter
Filtre de coalescence
Binnenbekleding op de wand HD PE lining 3mm
évêtement intérieur PEHD lining 3mm
Olielaagdetectiealarm
Alarme indiquant le niveau maximum
Opzetstukken
Rehausses
Staalname put
Dispositif d'étanchillonnage

Kenmerken	OC 3-20/4,0E	Caractéristique	Principe
nominale grootte	20 l/s	capacité nominale	klasse I en II
volume slib	4.406 L	stockage de boue	classe I et II
volume olieopslag	898 L	stockage d'huile	
buitenafmetingen	Ø2240 H2910	dimensions extérieures	
inlaat/uitlaat	Ø200	entrée/sortie	
gewicht basisput	6.047 kg	poids élément de base	
gewicht totaal	8.176 kg	poids total	
verkeersbelastingsklasse	D400/B125	classe de charge de trafic	
omgevingsklasse	EA3	classe d'environnement	
milieuklasse	XA3	classe d'exposition	Plaatsingsvoorschriften op aanvraag
betonkwaliteit klasse (min.)	C 50/60	qualité de béton	Prescriptions de pose sur demande



Plaatsingsvoorschriften op aanvraag
Prescriptions de pose sur demande