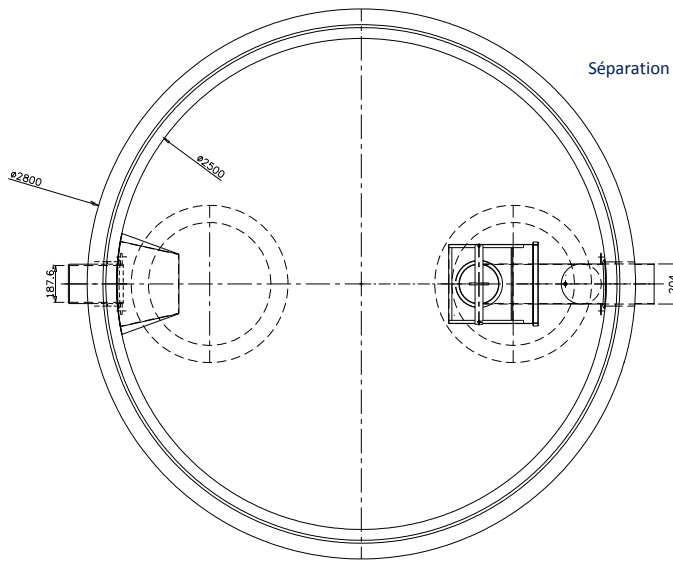




GECOMBINEERDE OLIEAFSCHEIDER SÉPARATEUR D'HUILE COMBINÉ

OC 3-20/6,0E

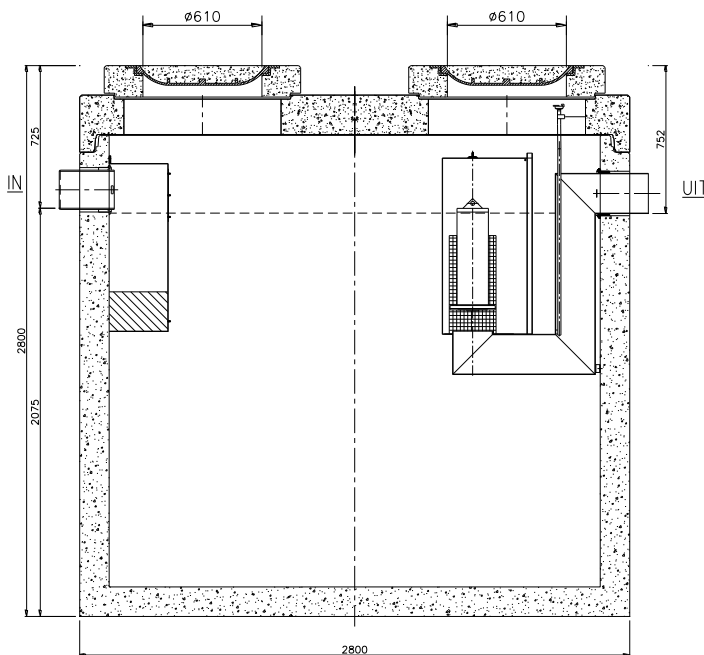
bovenaanzicht
vue de dessus



Toepassing:
Afscheiding minerale oliën uit het afvalwater, volgens het
gravitatie-en/of coalescentieprincipe.

Application:
Séparation d'huiles minérales suivant les principes de gravité et/ou
de coalescence.

doorsnede
coupe



Toebehoren in optie:

Accessoires en option:

Coalescentiefilter

Filtre de coalescence

Binnenbekleding op de wand HD PE lining 3mm

evêtement intérieur PEHD lining 3mm

Olielaagdetectiealarm

Alarme indiquant le niveau maximum

Opzetstukken

Rehausses

Staalname put

Dispositif d'étanchillonnage

Kenmerken

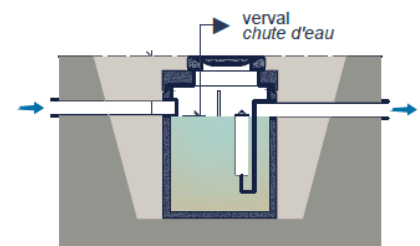
OC 3-20/6,0E

Caractéristique

Principe

nominale grootte	20 l/s	capacité nominale
volume slib	6.357 L	stockage de boue
volume olieopslag	1.427 L	stockage d'huile
buitenafmetingen	Ø2800 H2800	dimensions extérieures
inlaat/uitlaat	Ø200	entrée/sortie
gewicht basisput	9.055 kg	poids élément de base
gewicht totaal	12.129 kg	poids total
verkeersbelastingsklasse	D400/B125	classe de charge de trafic
omgevingsklasse	EA3	classe d'environnement
milieuklasse	XA3	classe d'exposition
betonkwaliteit klasse (min.)	C 50/60	qualité de béton

klasse I en II
classe I et II



Plaatsingsvoorschriften op aanvraag

Prescriptions de pose sur demande