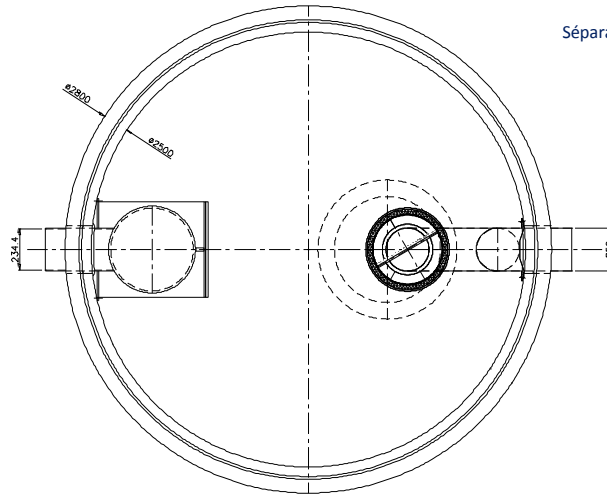




## GECOMBINEERDE OLIEAFSCHEIDER SÉPARATEUR D'HUILE COMBINÉ

OC 3-30/5,0E250

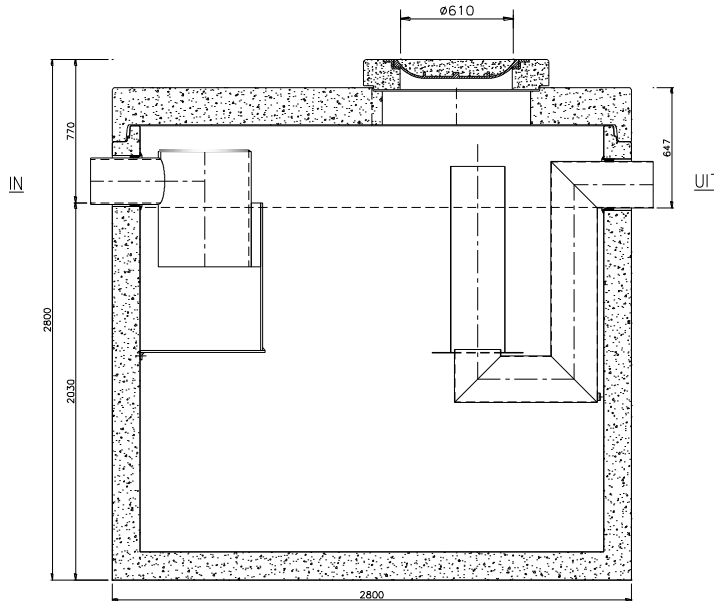
**bovenaanzicht**  
*vue de dessus*



Toepassing:  
Afscheiding minerale oliën uit het afvalwater, volgens het gravitatie-en/of coalescentieprincipe.

Application:  
Séparation d'huiles minérales suivant les principes de gravité et/ou de coalescence.

**doorsnede**  
*coupe*



Toebehoren in optie:

*Accessoires en option:*

Coalescentiefilter

*Filtre de coalescence*

Binnenbekleding op de wand HD PE lining 3mm

*evêtement intérieur PEHD lining 3mm*

Olielaagdetectiealarm

*Alarme indiquant le niveau maximum*

Opzetstukken

*Rehausses*

Staalname put

*Dispositif d'étanchillonnage*

Kenmerken	OC 3-30/5,0E250	Caractéristique	Principe
nominale grootte	30 l/s	<i>capacité nominale</i>	klasse I en II
volume slib	5.239 L	<i>stockage de boue</i>	classe I et II
volume olieopslag	1774 L	<i>stockage d'huile</i>	
buitenafmetingen	Ø2800 H2800	<i>dimensions extérieures</i>	
inlaat/uitlaat	Ø250	<i>entrée/sortie</i>	
gewicht basisput	9.034 kg	<i>poids élément de base</i>	
gewicht totaal	12.108 kg	<i>poids total</i>	
verkeersbelastingsklasse	D400/B125	<i>classe de charge de traffic</i>	
omgevingsklasse	EA3	<i>classe d'environnement</i>	
milieuklasse	XA3	<i>classe d'exposition</i>	Plaatsingsvoorschriften op aanvraag
betonkwaliteit klasse (min.)	C 50/60	<i>qualité de béton</i>	<i>Prescriptions de pose sur demande</i>

