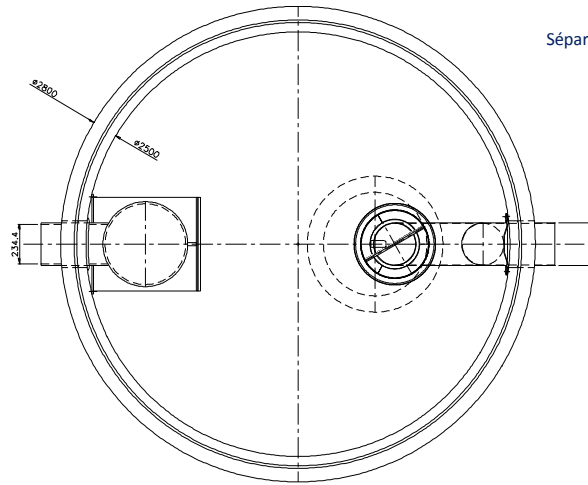




GECOMBINEERDE OLIEAFSCHEIDER SÉPARATEUR D'HUILE COMBINÉ

OC 3-30/6,0E250

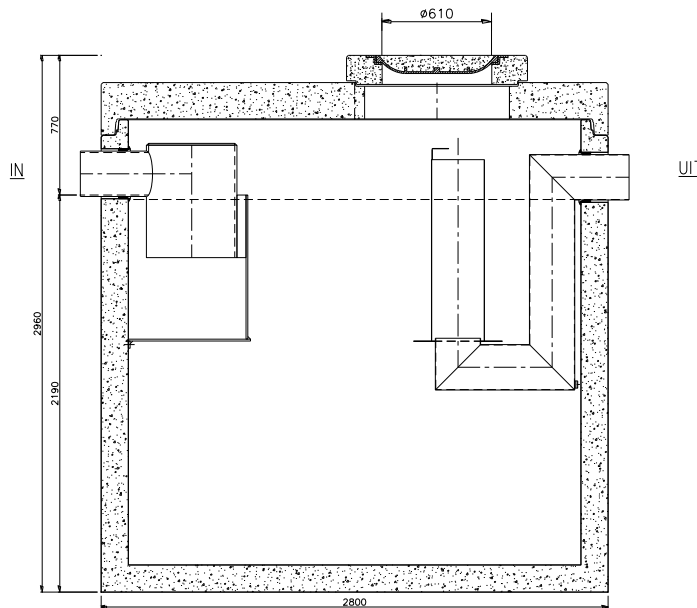
bovenaanzicht
vue de dessus



Toepassing:
Afscheiding minerale oliën uit het afvalwater, volgens het gravitatie-en/of coalescentieprincipe.

Application:
Séparation d'huiles minérales suivant les principes de gravité et/ou de coalescence.

doorsnede
coupe



Toebehoren in optie:

Accessoires en option:

Coalescentiefilter

Filtre de coalescence

Binnenbekleding op de wand HD PE lining 3mm

evêtement intérieur PEHD lining 3mm

Olielaagdetectiealarm

Alarme indiquant le niveau maximum

Opzetstukken

Rehausses

Staalname put

Dispositif d'étanchilonnage

Kenmerken	OC 3-30/6,0E250	Caractéristique	Principe
nominale grootte	30 l/s	<i>capacité nominale</i>	klasse I en II
volume slib	6.024 L	<i>stockage de boue</i>	classe I et II
volume olieopslag	1.774 L	<i>stockage d'huile</i>	
buitenafmetingen	Ø2800 H2960	<i>dimensions extérieures</i>	
inlaat/uitlaat	Ø250	<i>entrée/sortie</i>	
gewicht basisput	9.564 kg	<i>poids élément de base</i>	
gewicht totaal	12.638 kg	<i>poids total</i>	
verkeersbelastingsklasse	D400/B125	<i>classe de charge de traffic</i>	
omgevingsklasse	EA3	<i>classe d'environnement</i>	
milieuklasse	XA3	<i>classe d'exposition</i>	Plaatsingsvoorschriften op aanvraag
betonkwaliteit klasse (min.)	C 50/60	<i>qualité de béton</i>	<i>Prescriptions de pose sur demande</i>

