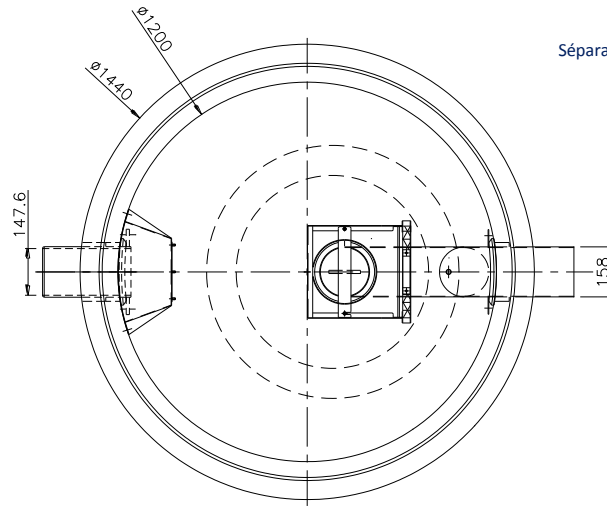




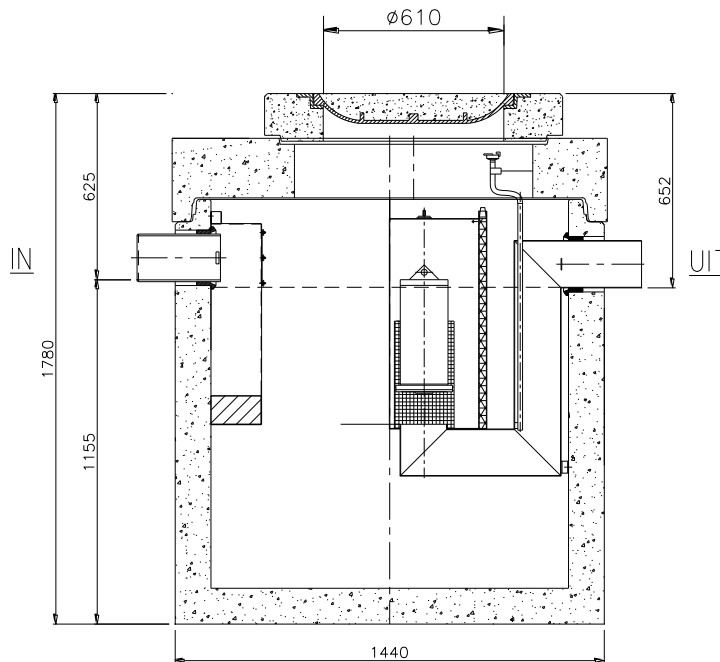
GECOMBINEERDE OLIEAFSCHEIDER SÉPARATEUR D'HUILE COMBINÉ

OC 3/0,6E

bovenaanzicht
vue de dessus



doorsnede
coupe



Toepassing:
Afscheiding minerale oliën uit het afvalwater, volgens het gravitatie-en/of coalescentieprincipe.

Application:
Séparation d'huiles minérales suivant les principes de gravité et/ou de coalescence.

Toebehoren in optie:

Accessoires en option:

Coalescentiefilter

Filtre de coalescence

Binnenbekleding op de wand HD PE lining 3mm

evêtement intérieur PEHD lining 3mm

Olielaagdetectiealarm

Alarme indiquant le niveau maximum

Opzetstukken

Rehausses

Staalname put

Dispositif d'étanchillonnage

Kenmerken	OC 3/0,6E	Caractéristique	Principe
nominale grootte	3 l/s	<i>capacité nominale</i>	klasse I en II
volume slib	611 L	<i>stockage de boue</i>	classe I et II
volume olieopslag	456 L	<i>stockage d'huile</i>	
buitenafmetingen	Ø1440 H1780	<i>dimensions extérieures</i>	
inlaat/uitlaat	Ø150	<i>entrée/sortie</i>	
gewicht basisput	2.034 kg	<i>poids élément de base</i>	
gewicht totaal	2.900 kg	<i>poids total</i>	
verkeersbelastingsklasse	D400/B125	<i>classe de charge de trafic</i>	
omgevingsklasse	EA3	<i>classe d'environnement</i>	
milieuklasse	XA3	<i>classe d'exposition</i>	Plaatsingsvoorschriften op aanvraag
betonkwaliteit klasse (min.)	C 50/60	<i>qualité de béton</i>	<i>Prescriptions de pose sur demande</i>

