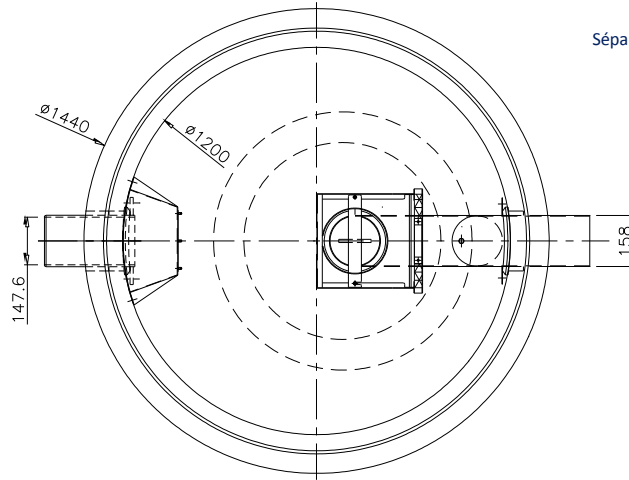




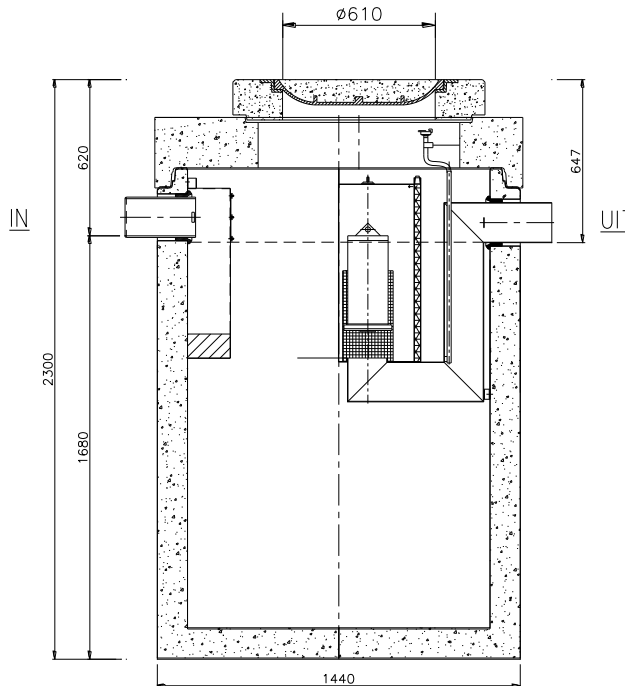
## GECOMBINEERDE OLIEAFSCHEIDER SÉPARATEUR D'HUILE COMBINÉ

OC 3-6/1,2E

**bovenaanzicht**  
*vue de dessus*



**doorsnede**  
*coupe*



**Toepassing:**  
Afscheiding minerale oliën uit het afvalwater, volgens het gravitatie-en/of coalescentieprincipe.

**Application:**  
Séparation d'huiles minérales suivant les principes de gravité et/ou de coalescence.

**Toebehoren in optie:**

*Accessoires en option:*

Coalescentiefilter

*Filtre de coalescence*

Binnenbekleding op de wand HD PE lining 3mm

*evêtement intérieur PEHD lining 3mm*

Olielaagdetectiealarm

*Alarme indiquant le niveau maximum*

Opzetstukken

*Rehausses*

Staalname put

*Dispositif d'étanchillonnage*

Kenmerken	OC 3-6/1,2E	Caractéristique	Principe
nominale grootte	6 l/s	capacité nominale	klasse I en II
volume slib	1.205 L	stockage de boue	classe I et II
volume olieopslag	456 L	stockage d'huile	
buitenafmetingen	Ø1440 H2300	dimensions extérieures	
inlaat/uitlaat	Ø150	entrée/sortie	
gewicht basisput	2.618 kg	poids élément de base	
gewicht totaal	3.484 kg	poids total	
verkeersbelastingsklasse	D400/B125	classe de charge de trafic	
omgevingsklasse	EA3	classe d'environnement	
milieuklasse	XA3	classe d'exposition	Plaatsingsvoorschriften op aanvraag
betonkwaliteit klasse (min.)	C 50/60	qualité de béton	Prescriptions de pose sur demande

