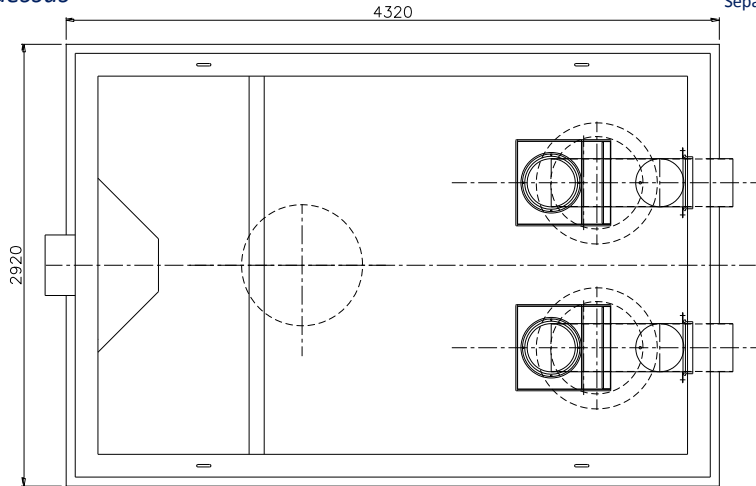




MAXI OLIEAFSCHEIDER SÉPARATEUR D'HUILE MAXI

S-OC 80/8,0E

bovenaanzicht
vue de dessus

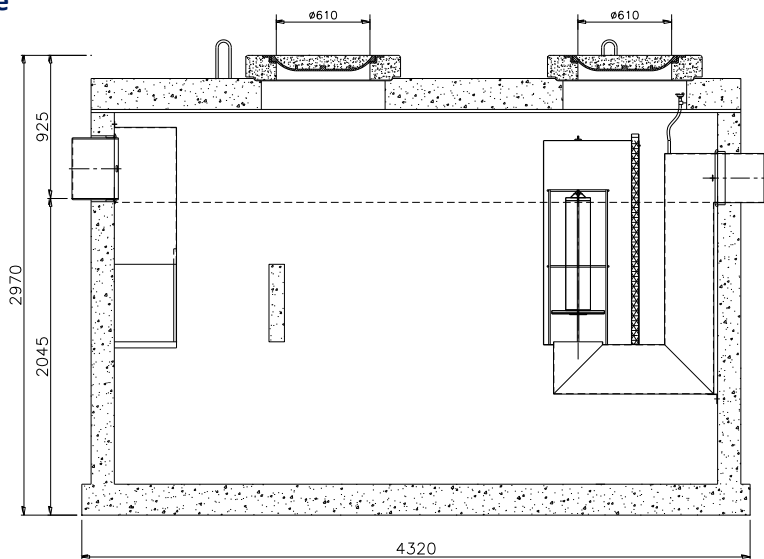


Toepassing:
Afscheiding van bezinkbare stoffen (kleine concentraties) en minerale oliën uit het afvalwater, volgens het gravitatie-en/of coalescentieprincipe.
Zwaar verkeer

Application:

Séparation de boues (petites concentrations) et d'huiles minérales suivant les principes de gravité et/ou de coalescence.

doorsnede
coupe



Toebehoren in optie:
Accessoires en option:
Coalescentiefilter
Filtre de coalescence
Olielaagdetectiealarm
Alarme indiquant le niveau maximum
Opzetstukken
Rehausses
Staalname put
Dispositif d'étanchillonnage

Kenmerken	S-OC 80/8,0E	Caractéristique	Principe
nominale grootte	80 L/s	capacité nominale	klasse I en II
nuttige inhoud	8.805 L	contenance utile	classe I et II
volume olieopslag	3825 L	stockage d'huile	
buitenafmetingen	L4200 B2800 H2970 mm	dimensions extérieures	
inlaat	DN 400	entrée	
uitlaat	2x DN 300	sortie	
gewicht basisput	18.680 kg	poids élément de base	
gewicht totaal	23.806 kg	poids total	
verkeersbelastingsklasse	D400	classe de charge de trafic	
omgevingsklasse	EA3	classe d'environnement	
milieuklasse	XA3	classe d'exposition	
betonkwaliteit klasse (min.)	C45/55	qualité de béton	Plaatsingsvoorschriften op aanvraag <i>Prescriptions de pose sur demande</i>

