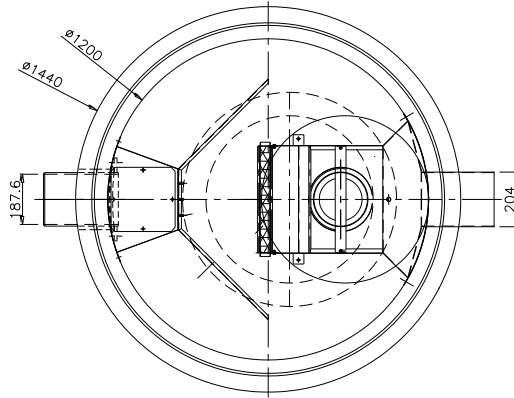




OLIEAFSCHEIDER SEPARAAT SÉPARATEUR D'HUILE SÉPARÉ

OS 3-20

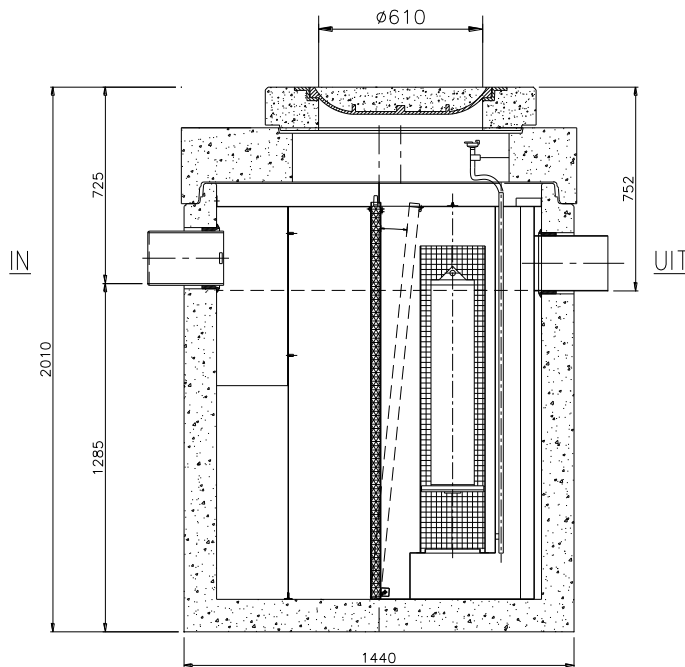
bovenaanzicht
vue de dessus



Toepassing:
Afscheiding minerale oliën uit het afvalwater, volgens het gravitatie-en/of coalescentieprincipe.

Application:
Séparation d'huiles minérales suivant les principes de gravité et/ou de coalescence.

doorsnede
coupe



Toebehoren in optie:

Accessoires en option:

- Coalescentiefilter
- Filtre de coalescence
- Binnenbekleding op de wand HD PE lining 3mm
- evêtement intérieur PEHD lining 3mm

- Olielaagdetectiealarm
- Alarme indiquant le niveau maximum
- Opzetstukken
- Rehausses
- Staalname put
- Dispositif d'étanchilonnage

Kenmerken	OS 3-20	Caractéristique	Principe	
nominale grootte	20 l/s	capacité nominale	klasse I en II	
volume olieopslag	401 l	stockage d'huile	klasse I et II	
buitenafmetingen	Ø1140 H 2010	dimensions extérieures	<p>verval chute d'eau</p>	
inlaat/uitlaat	Ø200	entrée/sortie		
gewicht basisput	2.335 kg	poids élément de base		
gewicht totaal	3.201 kg	poids total		
verkeersbelastingsklasse	D400/B125	classe de charge de trafic		
omgevingsklasse	EA3	classe d'environnement		
milieuklasse	XA3	classe d'exposition		
betonkwaliteit klasse (min.)	C 50/60	qualité de béton		
				Plaatsingsvoorschriften op aanvraag
				Prescriptions de pose sur demande