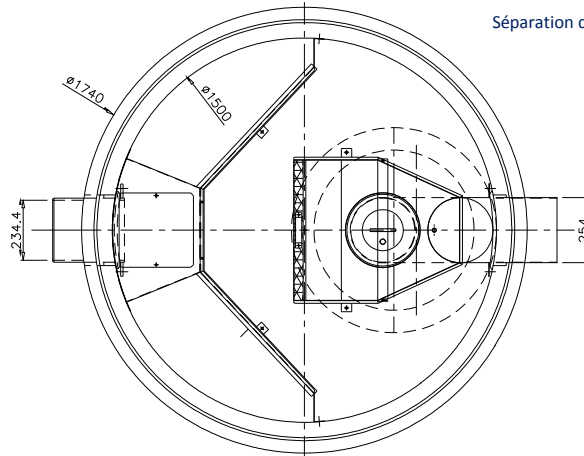




# OLIEAFSCHEIDER SEPARAAT SÉPARATEUR D'HUILE SÉPARÉ

OS 3-30

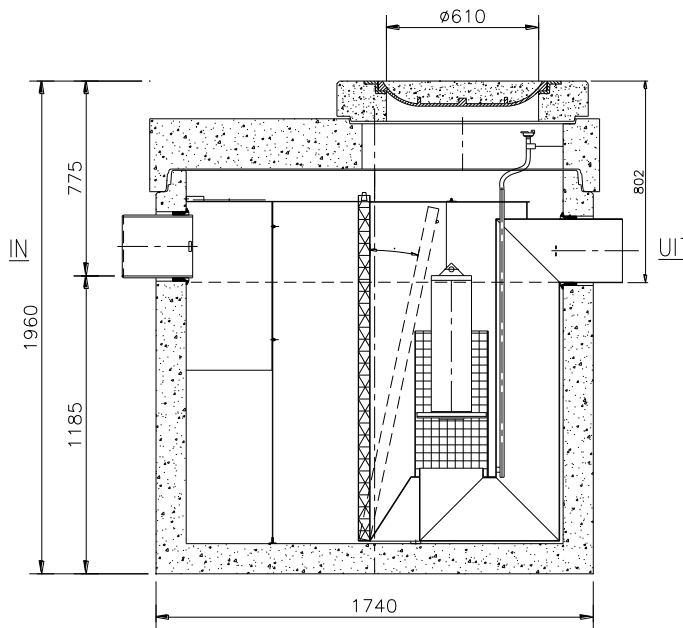
bovenaanzicht  
vue de dessus



Toepassing:  
Afscheiding minerale oliën uit het afvalwater, volgens het gravitatie-en/of coalescentieprincipe.

Application:  
Séparation d'huiles minérales suivant les principes de gravité et/ou de coalescence.

doorsnede  
coupe



Toebehoren in optie:  
*Accessoires en option:*  
Coalescentiefilter  
*Filtre de coalescence*  
Binnenbekleding op de wand HD PE lining 3mm  
*evêtement intérieur PEHD lining 3mm*

Olielaagdetectiealarm  
*Alarme indiquant le niveau maximum*  
Opzetstukken  
*Rehausses*  
Staalname put  
Dispositif d'étanchilonnage

Kenmerken	OS 3-30	Caractéristique	Principe	
nominale grootte	30 l/s	capacité nominale	klasse I en II	
volume olieopslag	638 l	stockage d'huile	klasse I et II	
buitenafmetingen	Ø1740 H 1960	dimensions extérieures		
inlaat/uitlaat	Ø250	entrée/sortie		
gewicht basisput	2.948 kg	poids élément de base		
gewicht totaal	4.272 kg	poids total		
verkeersbelastingsklasse	D400/B125	classe de charge de trafic		
omgevingsklasse	EA3	classe d'environnement		
milieuklasse	XA3	classe d'exposition		
betonkwaliteit klasse (min.)	C 50/60	qualité de béton		
				Plaatsingsvoorschriften op aanvraag <i>Prescriptions de pose sur demande</i>